

# L754



## SUURI SIIPIMÄINEN KAHVA, HOLKISSA KIERTEITETTY REIKÄ

### Materiaalit:

Vahvistettu polyamidi.  
Kestää öljyjä ja rasvoja.

### Pinta:

Satinoitu.

### Väri:

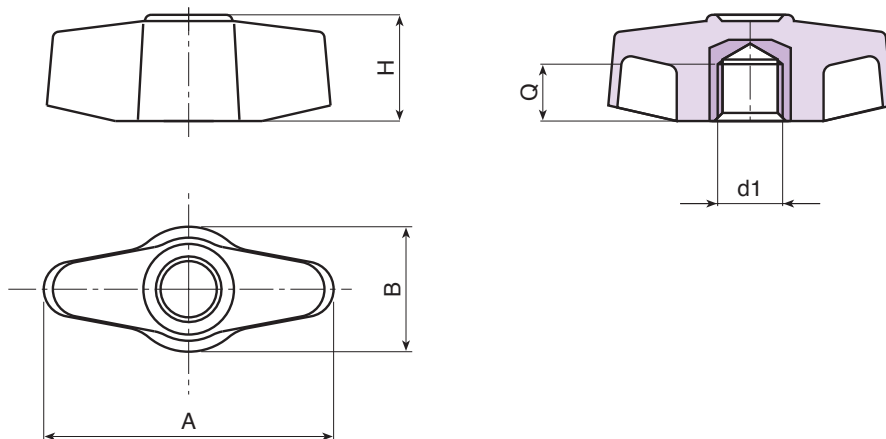
Musta (RAL 9011).

### Istukat:

Holkki, kierteitetty umpireikä, messinkiä (kierretoleranssi 6H).

### Erikoistilaukset:

- Määrästä riippuen voidaan tilauksesta toimittaa istukoita myös muista materiaaleista valmistettuina.
- Määrästä riippuen tilauksesta toimitetaan värit kuten taulukossa värit [sivulla].



Koodi	Art.	A	B	H	d1 <sub>6H</sub>	Q	g
-	L75448.TM0601	45	20	17	M6	7	11
-	L75448.TM0801	45	20	17	M8	7	11
-	L75448.TM1001	45	20	17	M10	6	12