

L749



MANÍPULO DE ORELHAS 28 COM PERNO ROSCADO

Materiais:

Poliamida reforçada.

Resistente a óleos e massas lubrificantes.

Superfície:

Acetinada.

Cor:

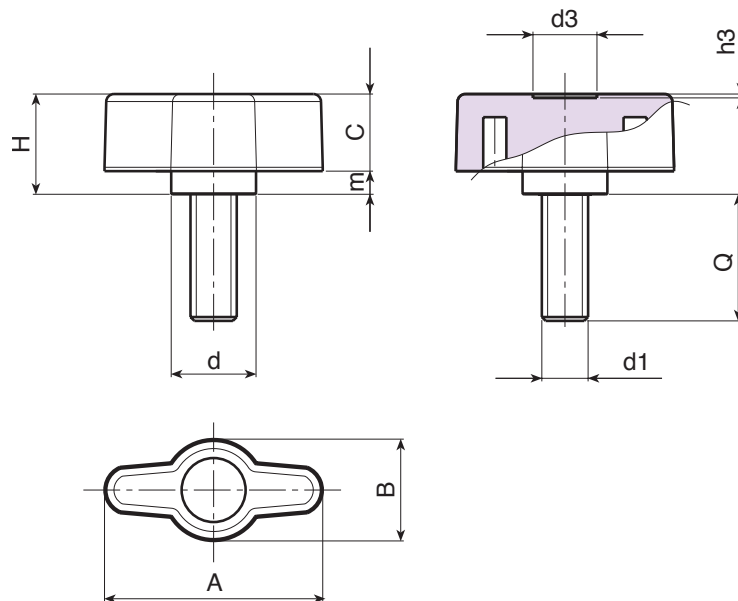
Preto (RAL 9011).

Inserções:

Parafuso prisioneiro roscado em aço zincado (tolerância de rosca 6g).

Pedidos especiais:

- A pedido e por quantidade, as inserções podem ser fornecidas com comprimentos a pedido.
- A pedido e por quantidade, as inserções podem ser fornecidas em material diferente.
- A pedido e por quantidade, cores (atenção, gama reduzida) conforme a tabela de cores [pág.].



Código	Art.	A	B	H	m	c	d	d3	h3	LM	d1 _{6g}	Q	
-	L74928.TM06X4001	28	13	13	3	10	11	8	0.5	75	M6	40	11

Comprimentos do perno a pedido, com no mínimo 150 peças.
LM = Comprimento máximo moldável.