

L749



ÉCROU PAPILLON 28 mm AVEC PIVOT FILETÉ

Matériaux :

Polyamide renforcé.
Résistant aux huiles et aux graisses.

Surface :

Satinée.

Couleur :

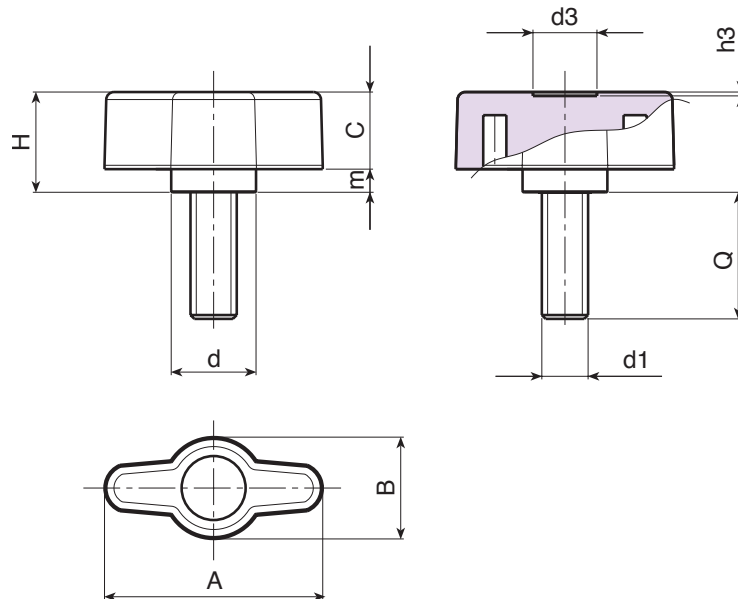
Noir (RAL 9011).

Inserts :

Goujon fileté en acier zinguée (tolérance filetage 6g).

Demandes spéciales :

- Sur demande et pour des quantités importantes, les inserts peuvent être fournis avec longueurs sur demande.
- Sur demande et pour des quantités importantes, les inserts peuvent être fournis dans un autre matériau.
- Sur demande et pour des quantités importantes les couleurs (attention : gamme réduite) sont celles indiquées dans le tableau des couleurs [page].



Code	Art.	A	B	H	m	c	d	d3	h3	LM	d1 _{6g}	Q	
-	L74928.TM06X4001	28	13	13	3	10	11	8	0.5	75	M6	40	11

Longueurs pivot sur demande avec un minimum de 150 pièces.
LM = Longueur maximale moulable.