

# L749

## PALOMILLA 28 mm CON PERNO ROSCADO



### Materiales:

Poliamida reforzada.  
Resistente a aceites y grasas.

### Superficie:

Satinada.

### Color:

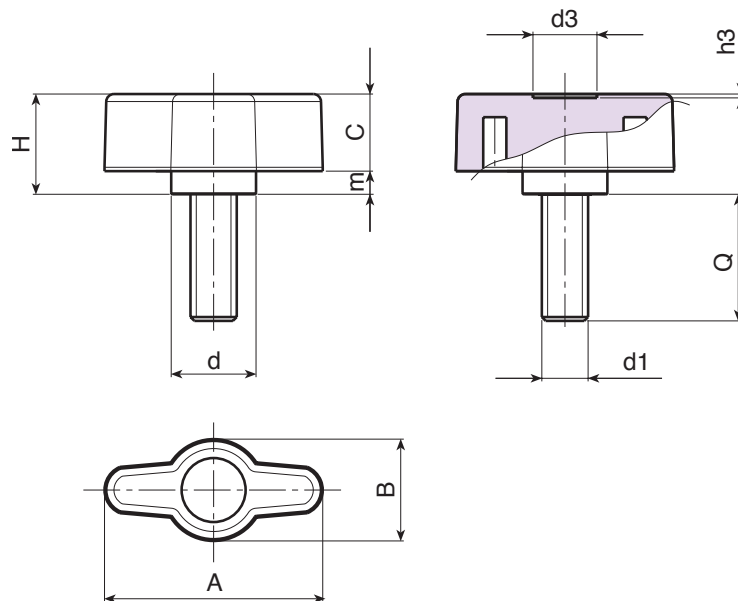
Negro (RAL 9011).

### Insertos:

Perno roscado de acero galvanizado (tolerancia rosca 6g).

### Requerimientos especiales:

- Bajo pedido, y por determinadas cantidades, los insertos se pueden suministrar con la longitud deseada.
- Bajo pedido, y por determinadas cantidades, los insertos se pueden suministrar de otro material.
- Bajo pedido, y por determinadas cantidades, colores (con gama reducida) según la tabla de la [pág. ].



Código	Art.	A	B	H	m	c	d	d3	h3	LM	d1 <sub>6g</sub>	Q	g
-	L74928.TM06X4001	28	13	13	3	10	11	8	0.5	75	M6	40	11

Longitudes perno bajo pedido, con un mínimo de 150 unidades.  
LM = Longitud máxima moldeable.