

L748

+135°
-30°

PA6
+G.F.

UL94
HB

RoHS
COMPLIANT

NAKRĘTKA MOTYLKOWA O WYMIARZE 28 Z TULEJĄ Z GWINTOWANYM OTWOREM PRZELOTOWYM

Materiały:

Poliamid wzmocniony.
Odporna na oleje i tłuszcze.

Powierzchnia:

Satynowana.

Kolor:

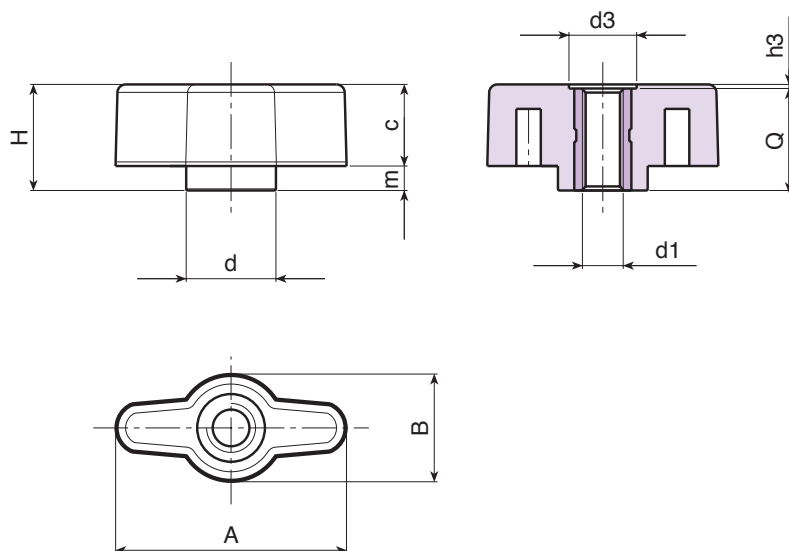
Czarny (RAL 9011).

Wkładki:

Tuleja mosiężna z przelotowym otworem gwintowanym (tolerancja gwintu 6H).

Wykonanie na specjalne zamówienie:

- Na życzenie i w zależności od ilości, wkładki mogą być wykonane z innego materiału.
- Na życzenie, w zależności od ilości, zgodnie z tabelą barw [str.].



Kod	Art.	A	B	H	m	c	d	d3	h3	d1 _{6H}	Q	g
-	L74828.TM0401	28	13	13	3	10	11	8	0.5	M4	12.5	5
-	L74828.TM0501	28	13	13	3	10	11	8	0.5	M5	12.5	5
-	L74828.TM0601	28	13	13	3	10	11	8	0.5	M6	12.5	6