

# L748

+135°  
-30°

PA6  
+G.F.

UL94  
HB

RoHS  
COMPLIANT

## 28 mm SZÁRNYAS CSAVARANYA BETÉTTTEL ÉS MENETES ÁTMENŐ FURATTAL

### Anyagok:

Üvegszálás poliamid.

Olajokkal és zsírokkal szemben ellenálló.

### Felületkikészítés:

Szatén.

### Szín:

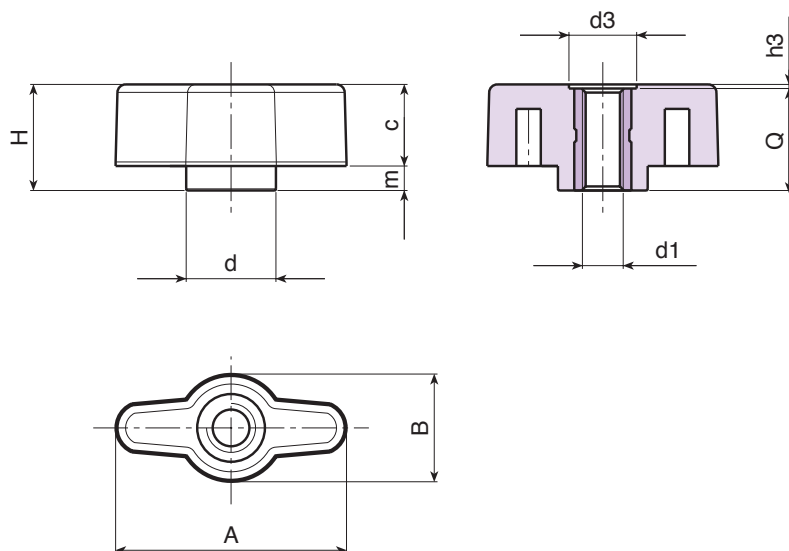
Fekete (RAL 9011).

### Betétek:

Sárgaréz betét menetes átmenő furattal (6H menettolerancia).

### Speciális kérések:

- Kérésre és speciális mennyiségek esetében a betétek különböző anyagokban szállíthatók.
- Kérésre és speciális mennyiségek esetében a színekártyán jelzett színekben áll rendelkezésre [oldal: ].



Kód	Art.	A	B	H	m	c	d	d3	h3	d1 <sub>6H</sub>	Q	g
-	L74828.TM0401	28	13	13	3	10	11	8	0.5	M4	12.5	5
-	L74828.TM0501	28	13	13	3	10	11	8	0.5	M5	12.5	5
-	L74828.TM0601	28	13	13	3	10	11	8	0.5	M6	12.5	6