

L748

ÉCROU PAPILLON 28 mm AVEC DOUILLE ET TROU FILETÉ PASSANT



Matériaux :

Polyamide renforcé.

Résistant aux huiles et aux graisses.

Surface :

Satinée.

Couleur :

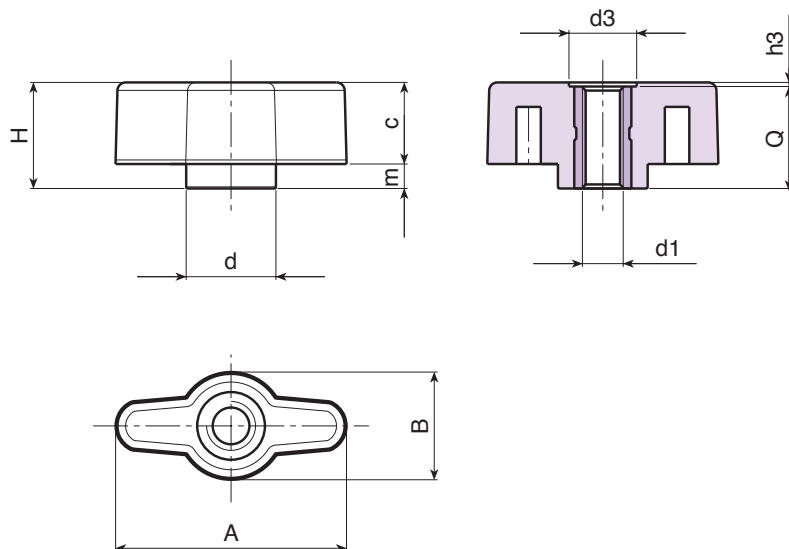
Noir (RAL 9011).

Inserts :

Douille avec trou fileté passant en laiton (tolérance filetage 6H).

Demandes spéciales :

- Sur demande et pour des quantités importantes, les inserts peuvent être fournis dans un autre matériau.
- Sur demande et pour des quantités importantes, les couleurs disponibles sont celles indiquées dans le tableau [page].



Code	Art.	A	B	H	m	c	d	d3	h3	d1 _{6H}	Q	g
-	L74828.TM0401	28	13	13	3	10	11	8	0.5	M4	12.5	5
-	L74828.TM0501	28	13	13	3	10	11	8	0.5	M5	12.5	5
-	L74828.TM0601	28	13	13	3	10	11	8	0.5	M6	12.5	6