

# L747



## PORCA DE ORELHAS 28 COM CASQUILHO DE FURO ROSCADO

### Materiais:

Poliamida reforçada.

Resistente a óleos e massas lubrificantes.

### Superfície:

Acetinada.

### Cor:

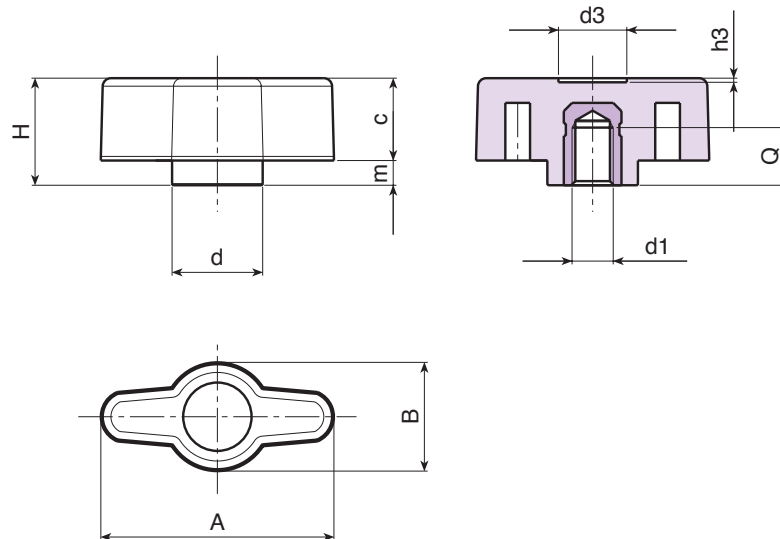
Preto (RAL 9011).

### Inserções:

Casquilho com furo roscado cego em latão (tolerância de rosca 6H).

### Pedidos especiais:

- A pedido e por quantidade, as inserções podem ser fornecidas em material diferente.
- A pedido e por quantidade, cores conforme a tabela de cores [pág. ].



Código	Art.	A	B	H	m	c	d	d3	h3	d1 <sub>6H</sub>	Q	g
-	L74728.TM0401	28	13	13	3	10	11	8	0.5	M4	8	4
-	L74728.TM0501	28	13	13	3	10	11	8	0.5	M5	8	5
-	L74728.TM0601	28	13	13	3	10	11	8	0.5	M6	8	6