

L747



SIIPIMÄINEN KAHVA, KOKO 28, HOLKISSA KIERTEITETTY REIKÄ

Materiaalit:

Vahvistettu polyamidi.
Kestää öljyä ja rasvoja.

Pinta:

Satinoitu.

Väri:

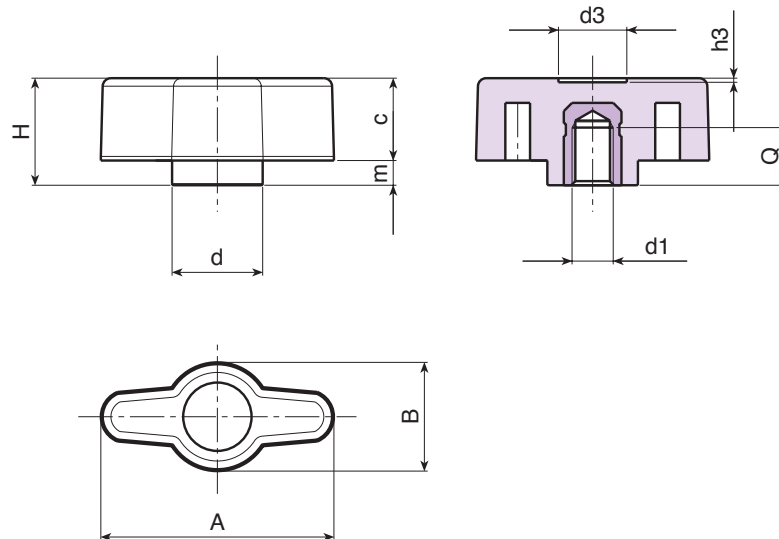
Musta (RAL 9011).

Istukat:

Holkki, kierteitetty umpireikä, messinkiä (kierretoleranssi 6H).

Erikoistilaukset:

- Määrästä riippuen voidaan tilauksesta toimittaa istukoita myös muista materiaaleista valmistettuina.
- Määrästä riippuen tilauksesta toimitetaan värit kuten taulukossa värit [sivulla].



| Koodi | Art. | A | B | H | m | c | d | d3 | h3 | d1 _{6H} | Q | g |
|-------|---------------|----|----|----|---|----|----|----|-----|------------------|---|---|
| - | L74728.TM0401 | 28 | 13 | 13 | 3 | 10 | 11 | 8 | 0.5 | M4 | 8 | 4 |
| - | L74728.TM0501 | 28 | 13 | 13 | 3 | 10 | 11 | 8 | 0.5 | M5 | 8 | 5 |
| - | L74728.TM0601 | 28 | 13 | 13 | 3 | 10 | 11 | 8 | 0.5 | M6 | 8 | 6 |