

# L747



## PALOMILLA 28 mm CON CASQUILLO CON ORIFICIO ROSCADO

### Materiales:

Poliamida reforzada.  
Resistente a aceites y grasas.

### Superficie:

Satinada.

### Color:

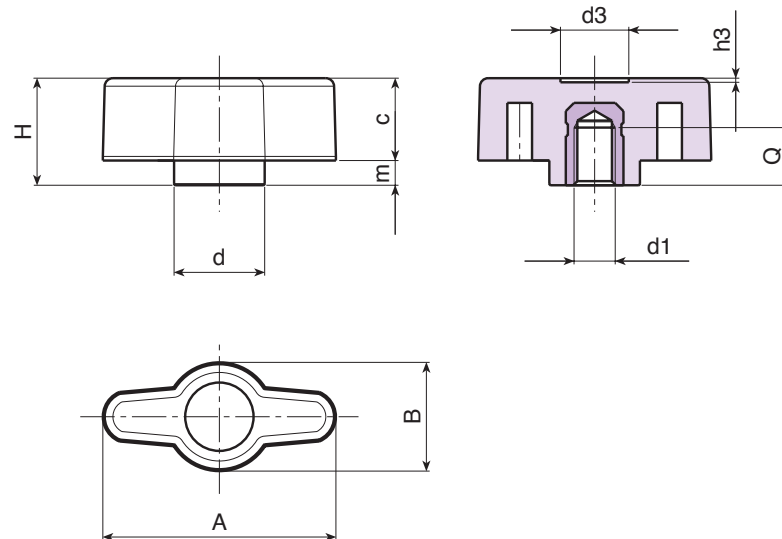
Negro (RAL 9011).

### Insertos:

Casquillo con orificio roscado ciego de latón (tolerancia rosca 6H).

### Requerimientos especiales:

- Bajo pedido, y por determinadas cantidades, los insertos se pueden suministrar de otro material.
- Bajo pedido, y por determinadas cantidades, colores según la tabla de la [pág. ].



Código	Art.	A	B	H	m	c	d	d3	h3	d1 <sup>6H</sup>	Q	g
-	L74728.TM0401	28	13	13	3	10	11	8	0.5	M4	8	4
-	L74728.TM0501	28	13	13	3	10	11	8	0.5	M5	8	5
-	L74728.TM0601	28	13	13	3	10	11	8	0.5	M6	8	6