

L275HIN



Aisi
304

Aisi
303

RoHS
COMPLIANT

INOX

PUXADOR EM T EM AÇO INOXIDÁVEL INTEGRAL COM PERNO ROSCADO

Materiais:

Manípulo:

Aço inoxidável microfundido (Aisi 304).

Parafuso prisioneiro:

Aço inoxidável (Aisi 303).

Superfície:

Acetinada.

Cor:

Natural

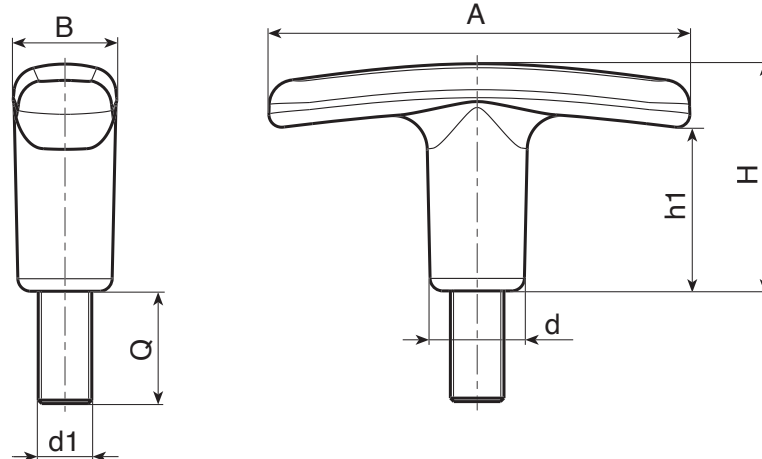
Inserções:

Parafuso prisioneiro roscado torneado (tolerância de rosca 6g).

ATENÇÃO: O parafuso prisioneiro é fixado com cola.

Pedidos especiais:

- A pedido e por quantidade, as inserções podem ser fornecidas com comprimentos a pedido com no mínimo 50 peças.



INOX

Código	Art.	A	B	H	h1	d	d1 _{6H}	Q	g
-	L27550.HNM06X30HIN	50	12	27	19	11	M6	30	--
-	L27560.HNM08X30HIN	60	14	34	24	13	M8	30	--
-	L27572.HNM08X30HIN	72	16	40	30	15	M8	30	--
-	L27572.HNM10X30HIN	72	16	40	30	15	M10	30	--