

L275HIN



Aisi
304

Aisi
303



UCHWYT TYPU „T” Z INTEGRALNEJ SZTALI INOX Z GWINTOWANYM TRZPIENIEM

INOX

Materiały:

Pokrętko:

Precyzyjnie odlewana stal nierdzewna (AISI 304).

Kołek:

Stal inox (AISI 303).

Powierzchnia:

Satynowana.

Kolor:

Naturalny.

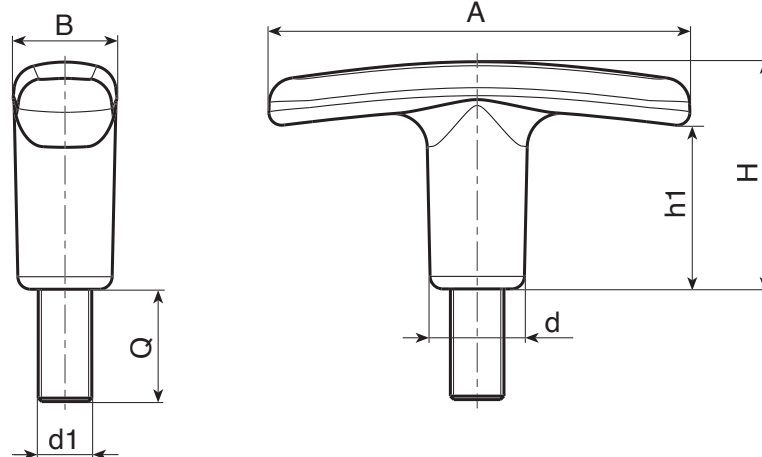
Wkładki:

Kołek gwintowany toczony (tolerancja gwintu 6g).

UWAGA: Kołek mocowany za pomocą kleju.

Wykonanie na specjalne zamówienie:

- Na specjalne zamówienie, w zależności od ilości, wkładki mogą być dostarczane w długościach według życzenia przy minimalnej ilości 50 sztuk.



INOX

Kod	Art.	A	B	H	h1	d	d1 _{6H}	Q	
-	L27550.HNM06X30HIN	50	12	27	19	11	M6	30	--
-	L27560.HNM08X30HIN	60	14	34	24	13	M8	30	--
-	L27572.HNM08X30HIN	72	16	40	30	15	M8	30	--
-	L27572.HNM10X30HIN	72	16	40	30	15	M10	30	--