

# L275HIN



Aisi  
304

Aisi  
303

RoHS  
COMPLIANT

## T-HANDGREEP VOLLEDIG IN RVS MET DRAADEIND

INOX

### Materiaal:

#### Knop:

Microfusie RVS (AISI 304).

#### Draadeind:

RVS (AISI 303).

### Oppervlak:

Gesatineerd.

### Kleur:

Natuurlijk

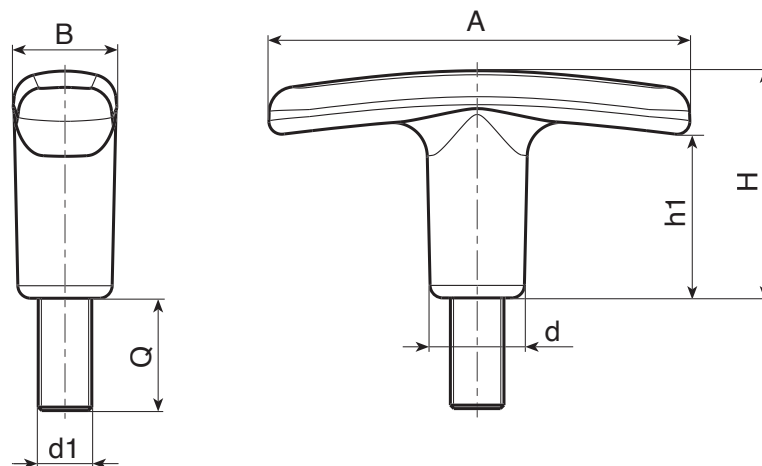
### Inzetstuk:

Gedraaid draadeind (tolerantie schroefdraad 6g).

OPGELET: Draadeind bevestigd met lijm.

### Speciale verzoeken:

- Inzetstukken met gepersonaliseerde lengte op aanvraag leverbaar vanaf 50 stuks.



INOX

Code	Art.	A	B	H	h1	d	d1 <sub>6H</sub>	Q	
-	L27550.HNM06X30HIN	50	12	27	19	11	M6	30	--
-	L27560.HNM08X30HIN	60	14	34	24	13	M8	30	--
-	L27572.HNM08X30HIN	72	16	40	30	15	M8	30	--
-	L27572.HNM10X30HIN	72	16	40	30	15	M10	30	--