

L275HIN



AISI
304

AISI
303



TELJES ROZSDAMENTES ACÉL T-FOGANTYÚ MENETES SZEGECSEL

INOX

Anyagok:

Gomb:

Precíziós öntésű rozsdamentes acél (AISI 304).

Szegecs:

Rozsdamentes acél (AISI 303).

Felületkikészítés:

Szatén.

Szín:

Természetes

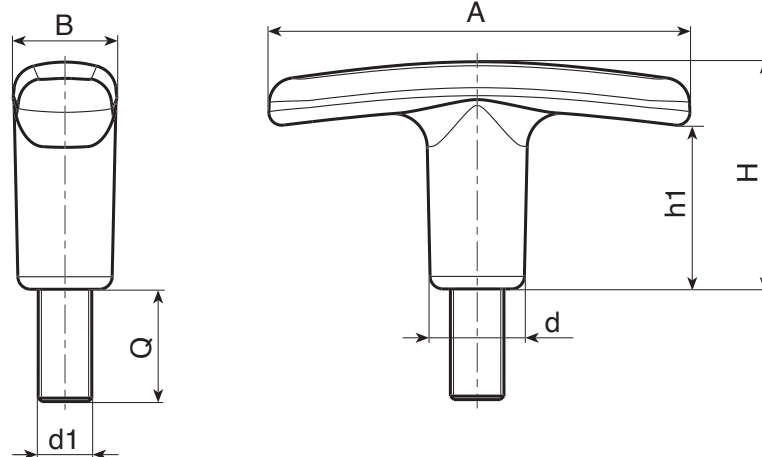
Betétek:

Esztergált menetes szegecs (6 g menettolerancia).

FIGYELEM: A csapot ragasztó rögzíti.

Speciális kérések:

- Kérésre és legalább 50 darab esetében a betétek egyedi hosszúságokkal szállíthatók.



INOX

Kód	Art.	A	B	H	h1	d	d1 _{6H}	Q	
-	L27550.HNM06X30HIN	50	12	27	19	11	M6	30	--
-	L27560.HNM08X30HIN	60	14	34	24	13	M8	30	--
-	L27572.HNM08X30HIN	72	16	40	30	15	M8	30	--
-	L27572.HNM10X30HIN	72	16	40	30	15	M10	30	--