

L275HIN



Aisi
304

Aisi
303



T-KAHVA KOKONAAN RUOSTUMATONTA TERÄSTÄ,, KIERTEITETTY TAPPI

INOX

Materiaalit:

Nuppi:

Tarkkuusvalettu ruostumaton teräs (AISI 304).

Vaarnaruuvi:

Ruostumaton teräs (AISI 303).

Pinta:

Satinoitu.

Väri:

Käsitlemätön.

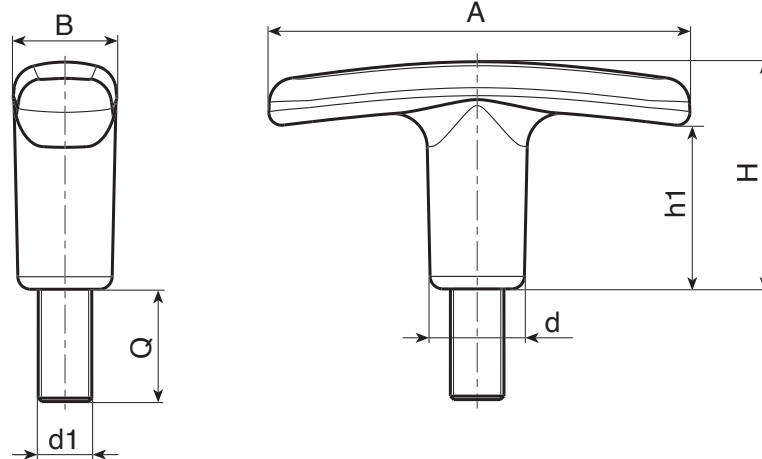
Istukat:

Kierteitetty sorvattu vaarnaruuvi (kierretoleranssi 6g).

HUOMAA: Vaarnaruuvi on kiinnitetty liimalla.

Erikoistilaukset:

- Määrästä riippuen voidaan tilauksesta toimittaa istukat halutun pituisina; vähintään 50 kappaletta.



INOX

Koodi	Art.	A	B	H	h1	d	d1 _{6H}	Q	g
-	L27550.HNM06X30HIN	50	12	27	19	11	M6	30	--
-	L27560.HNM08X30HIN	60	14	34	24	13	M8	30	--
-	L27572.HNM08X30HIN	72	16	40	30	15	M8	30	--
-	L27572.HNM10X30HIN	72	16	40	30	15	M10	30	--