

# L274HIN

## Т-ОБРАЗНАЯ РУЧКА ИЗ ЦЕЛЬНОЙ НЕРЖАВЕЮЩЕЙ СТАЛИ С ГЛУХИМ РЕЗЬБОВЫМ ОТВЕРСТИЕМ



INOX

### Материалы:

Нержавеющая сталь прецизионного литья (AISI 304).

### Поверхность:

Сатинирован.

### Цвет:

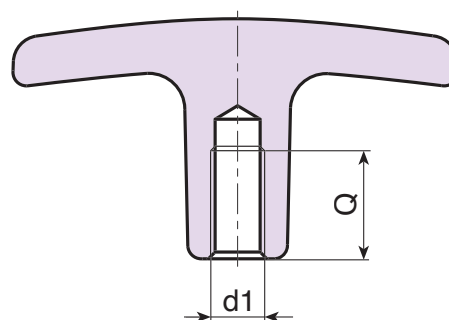
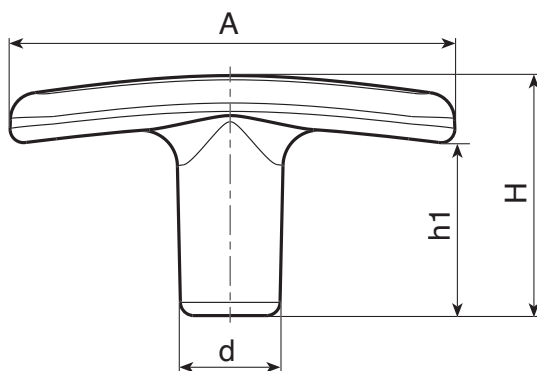
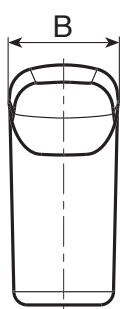
Натуральн.

### Отверстие:

Глухое резьбовое отверстие выполнено впоследствии (допуск резьбы 6H).

### Специальные Запросы:

- По запросу, при наличии объемов, отверстие может изготавливаться согласно чертежа.
- По запросу, при наличии объемов, Т-образная ручка может быть изготовлена из нержавеющей стали AISI 316.



INOX

Код	Арт.	A	B	H	h1	d	d1 <sub>6H</sub>	Q	g
-	L27450.HNM06HIN	50	12	27	19	11	M6	12	--
-	L27460.HNM08HIN	60	14	34	24	13	M8	16	--
-	L27472.HNM08HIN	72	16	40	30	15	M8	16	--
-	L27472.HNM10HIN	72	16	40	30	15	M10	16	--