

L274HIN

UCHWYT TYPU „T” Z INTEGRALNEJ SZTALI INOX Z OTWOREM GWINTOWANYM NIEPRZELOTOWYM



INOX

Materiały:

Precyzyjnie odlewana stal nierdzewna (AISI 304).

Powierzchnia:

Satynowana.

Kolor:

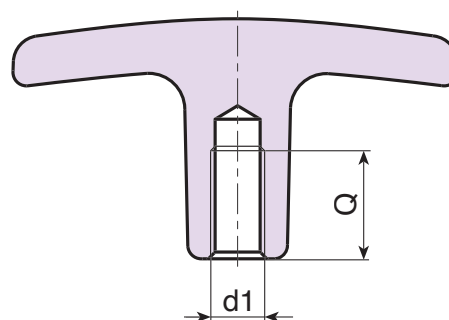
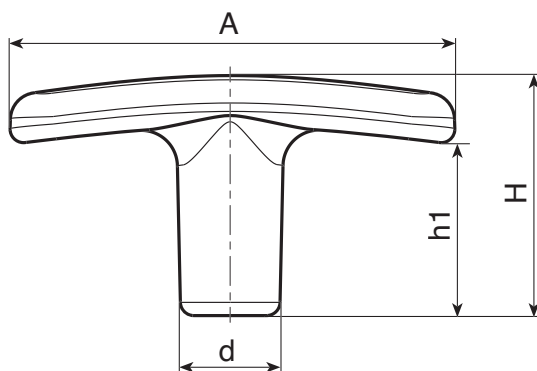
Naturalny.

Otwór:

Ślepy otwór gwintowany uzyskany w wyniku dalszej obróbki (tolerancja gwintu 6H).

Wykonanie na specjalne zamówienie:

- Na życzenie, w zależności od ilości, otwór może być wykonany według projektu.
- Na życzenie, w zależności od ilości, uchwyt typu „T” może być wykonany ze stali inox AISI 316.



INOX

Kod	Art.	A	B	H	h1	d	d1 _{6H}	Q	g
-	L27450.HNM06HIN	50	12	27	19	11	M6	12	--
-	L27460.HNM08HIN	60	14	34	24	13	M8	16	--
-	L27472.HNM08HIN	72	16	40	30	15	M8	16	--
-	L27472.HNM10HIN	72	16	40	30	15	M10	16	--