

L274HIN

T-HANDGREEP VOLLEDIG IN RVS MET BLINDE SCHROEFDRAADBORING



INOX

Materiaal:

Microfusie RVS (AISI 304).

Oppervlak:

Gesatineerd.

Kleur:

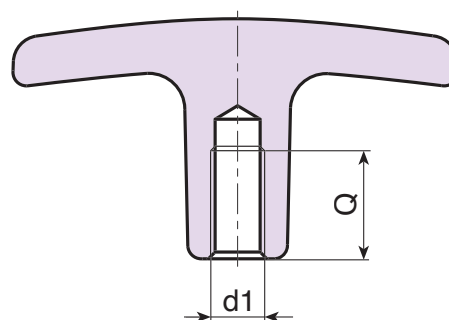
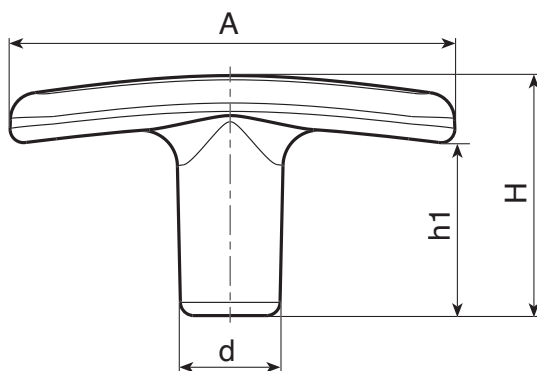
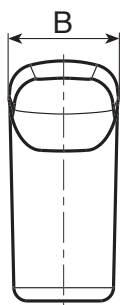
Natuurlijk

Boring:

Blinde schroefdraadboring, bekomen in latere bewerkingsfase (tolerantie schroefdraad 6H).

Speciale verzoeken:

- Op aanvraag en voor grote hoeveelheden kan het product worden geleverd met gepersonaliseerde boringen.
- Op aanvraag en voor grote hoeveelheden kan de T-handgreep worden geleverd in RVS 316.



INOX

Code	Art.	A	B	H	h1	d	d1 _{6H}	Q	g
-	L27450.HNM06HIN	50	12	27	19	11	M6	12	--
-	L27460.HNM08HIN	60	14	34	24	13	M8	16	--
-	L27472.HNM08HIN	72	16	40	30	15	M8	16	--
-	L27472.HNM10HIN	72	16	40	30	15	M10	16	--