

L274HIN

TELJES ROZSDAMENTES ACÉL T-FOGANTYÚ BELSŐ MENETES FURATTAL



Aisi
304



INOX

Anyagok:

Precíziós öntésű rozsdamentes acél (AISI 304).

Felületkikészítés:

Szatén.

Szín:

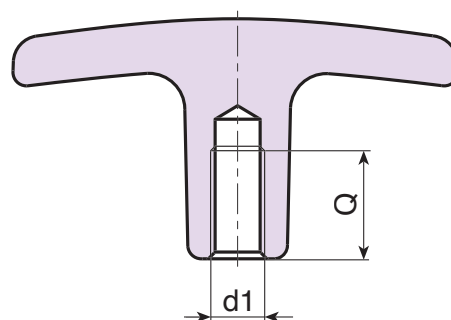
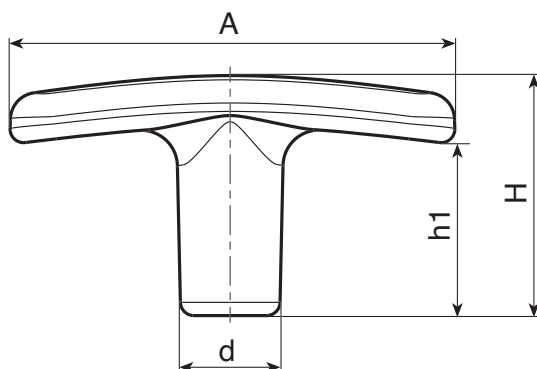
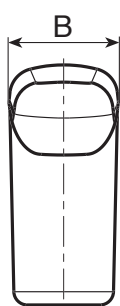
Természetes

Furat:

További megmunkálással nyert belső menetes furat (6H menettolerancia).

Speciális kérések:

- Kérésre és speciális mennyiségek esetében a furatot a vevő rajza szerint tudjuk biztosítani.
- Kérésre és speciális mennyiségek esetében a T-fogantyút Aisi 316 rozsdamentes acél változatban szállíthatjuk.



INOX

Kód	Art.	A	B	H	h1	d	d1 _{6H}	Q	g
-	L27450.HNM06HIN	50	12	27	19	11	M6	12	--
-	L27460.HNM08HIN	60	14	34	24	13	M8	16	--
-	L27472.HNM08HIN	72	16	40	30	15	M8	16	--
-	L27472.HNM10HIN	72	16	40	30	15	M10	16	--