

# L274HIN

## POIGNÉE EN T EN ACIER INOX INTÉGRAL AVEC TROU FILETÉ BORGNE



INOX

### Matériaux:

Microfusion d'acier inox (Aisi 304).

### Surface:

Satinée.

### Couleur:

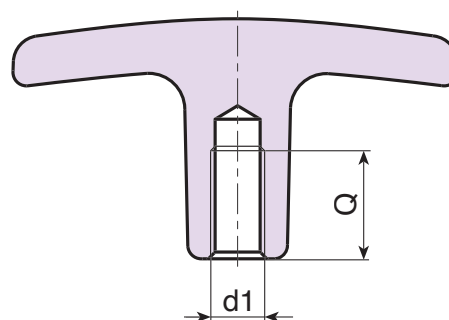
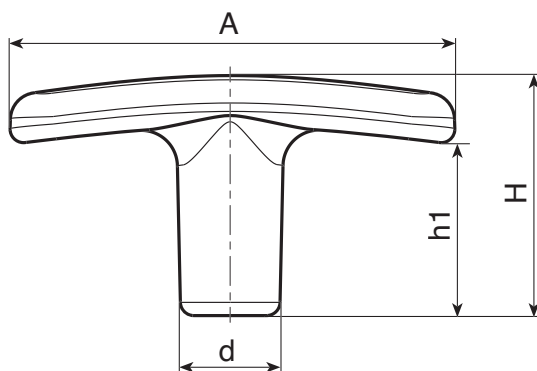
Naturelle

### Trou:

Trou fileté borgne, obtenu par usinage ultérieur (tolérance filetage 6H).

### Demandes spéciales:

- Sur demande et pour des quantités importantes, le trou peut être réalisé sur dessin.
- Sur demande et pour des quantités importantes la poignée en T peut être réalisée en acier inox Aisi 316.



INOX

Code	Art.	A	B	H	h1	d	d1 <sub>6H</sub>	Q	g
-	L27450.HNM06HIN	50	12	27	19	11	M6	12	--
-	L27460.HNM08HIN	60	14	34	24	13	M8	16	--
-	L27472.HNM08HIN	72	16	40	30	15	M8	16	--
-	L27472.HNM10HIN	72	16	40	30	15	M10	16	--