

# L274HIN

## T-KAHVA KOKONAAN RUOSTUMATONTA TERÄSTÄ, KIERTEITETTY UMPIREIKÄ



INOX

### Materiaalit:

Tarkkuusvalettu ruostumaton teräs (AISI 304).

### Pinta:

Satinoitu.

### Väri:

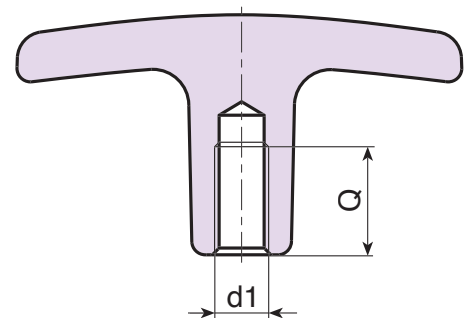
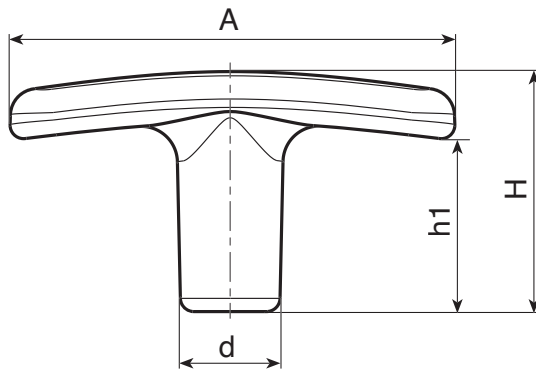
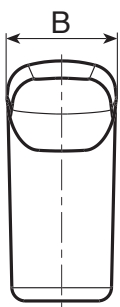
Käsittelemätön.

### Reikä:

Kierteitetty umpireikä, saatu myöhemmällä työstöllä (kierretoleranssi 6H).

### Erikoistilaukset:

- Määrästä riippuen voidaan reikä tilauksesta toteuttaa piirustuksen mukaisesti.
- Määrästä riippuen voidaan T-kahva tilauksesta valmistaa ruostumattomasta teräksestä (AISI 316).



INOX

Koodi	Art.	A	B	H	h1	d	d1 <sub>6H</sub>	Q	g
-	L27450.HNM06HIN	50	12	27	19	11	M6	12	--
-	L27460.HNM08HIN	60	14	34	24	13	M8	16	--
-	L27472.HNM08HIN	72	16	40	30	15	M8	16	--
-	L27472.HNM10HIN	72	16	40	30	15	M10	16	--