

L273



T-GRIFF MIT GLATTLOCHBUCHSE

Material:

Polyamid glasfaserverstärkt (PA6+GF).
Öl- und fettbeständig.

Oberfläche:

Matt.

Farbe:

Schwarz (RAL 9011).

Einsatz:

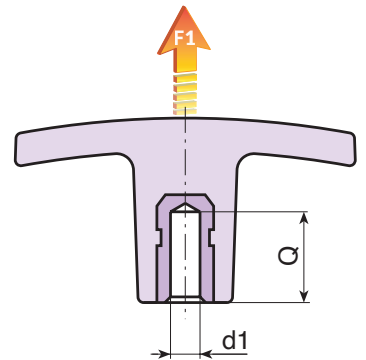
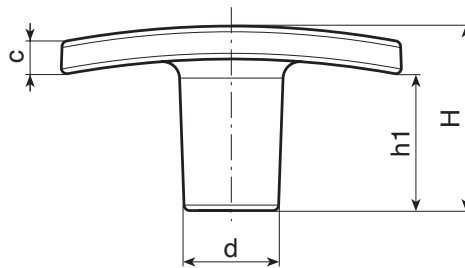
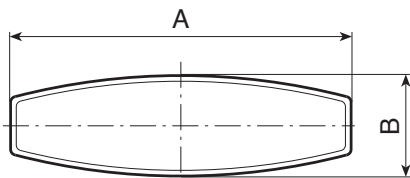
Buchse aus Messing mit Bohrung (Toleranz H9).

ACHTUNG: das Loch kann nicht verbreitert werden.

(*) Buchse aus verzinktem Stahl mit Bohrung (Toleranz H10).

Weitere Möglichkeiten:

- Kundenspezifische Materialien der Einsätze.
- Individuelle Farben möglich, siehe Farbtabelle [S. 959].



| Code | Art. | A | B | H | h1 | c | d | d1 _{H9} | Q | g | F1 (N) |
|-------------|------------------|----|----|----|----|----|------|------------------|----|----|--------|
| L27350.0001 | L27350.TD0601CON | 50 | 15 | 24 | 17 | 5 | 14 | 6 | 14 | 12 | 4100 |
| L27360.0001 | L27360.TD0601CON | 60 | 18 | 33 | 24 | 6 | 16.5 | 6 | 14 | 19 | 5800 |
| L27360.0002 | L27360.TD0801CON | 60 | 18 | 33 | 24 | 6 | 16.5 | 8 | 13 | 21 | 5800 |
| L27372.0002 | L27372.TD0801CON | 72 | 19 | 34 | 20 | 10 | 18 | 8 | 13 | 28 | 6500 |
| L27372.0003 | L27372.TD1001 | 72 | 19 | 34 | 20 | 10 | 18 | (*)10 | 24 | 30 | 6500 |