

L272

+135°
-30°

PA6
+G.F.

UL94
HB

RoHS
COMPLIANT

T-ОБРАЗНАЯ РУЧКА С ПЛАСТИКОВЫМ РЕЗЬБОВЫМ ОТВЕРСТИЕМ

Материалы:

Усиленный полиамид.

Устойчивость к маслам и жирам.

Поверхность:

Сатинирован.

Цвет:

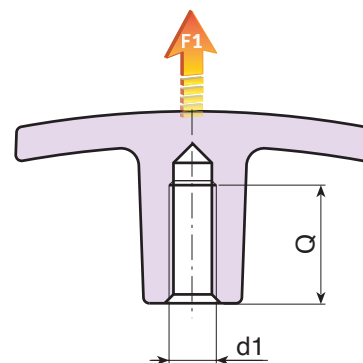
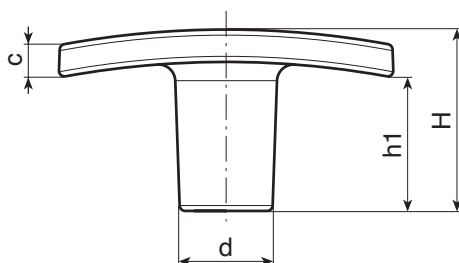
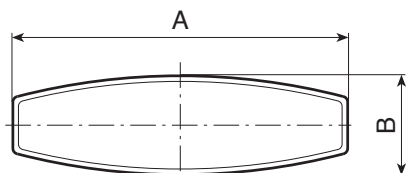
Черн. (RAL 9011).


Отверстие:

Глухое резьбовое пластмассовое отверстие полученное при штамповании (допуск резьбы не применяется).

Специальные Запросы:

- По запросу, при наличии объемов, изделия могут изготавливаться другого цвета, согласно таблице цветов на [стр.].



Код	Арт.	A	B	H	h1	c	d	d1	Q		F1 (N)
-	L27250.TM0501	50	15	24	17	5	14	M5	20	8	2800
-	L27250.TM0601	50	15	24	17	5	14	M6	20	8	2800
-	L27260.TM0501	60	18	33	24	6	16.5	M5	19	14	3000
-	L27260.TM0601	60	18	33	24	6	16.5	M6	19	14	3000
-	L27260.TM0801	60	18	33	24	6	17	M8	19	14	3000
-	L27260.TM1001	60	18	33	24	6	18	M10	19	13	3000
-	L27272.TM0801	72	19	34	20	10	18	M8	21	20	4600
-	L27272.TM1001	72	19	34	20	10	18	M10	21	20	4600
-	L27272.TM1201	72	19	34	20	10	18	M12	20	19	4600