

L272

PUXADOR EM T COM FURO ROSCADO NO PLÁSTICO



Materiais:

Poliamida reforçada.

Resistente a óleos e massas lubrificantes.

Superfície:

Acetinada.

Cor:

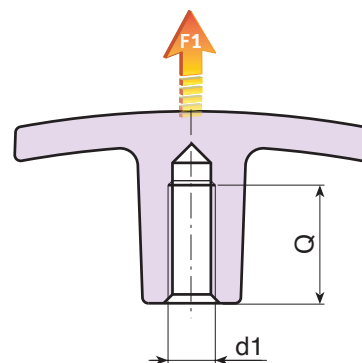
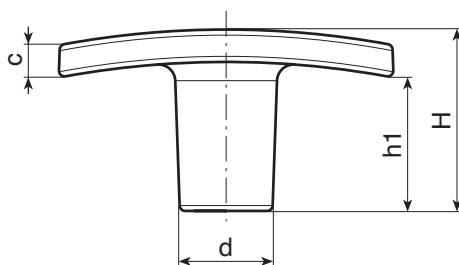
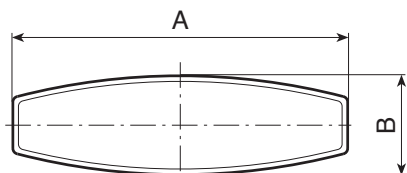
Preto (RAL 9011).

Furo:

Furo cego roscado obtido por moldagem no plástico (tolerância de rosca não aplicável).

Pedidos especiais:

- A pedido e por quantidade, cores conforme a tabela de cores [pág.].



Código	Art.	A	B	H	h1	c	d	d1	Q		F1 (N)
-	L27250.TM0501	50	15	24	17	5	14	M5	20	8	2800
-	L27250.TM0601	50	15	24	17	5	14	M6	20	8	2800
-	L27260.TM0501	60	18	33	24	6	16.5	M5	19	14	3000
-	L27260.TM0601	60	18	33	24	6	16.5	M6	19	14	3000
-	L27260.TM0801	60	18	33	24	6	17	M8	19	14	3000
-	L27260.TM1001	60	18	33	24	6	18	M10	19	13	3000
-	L27272.TM0801	72	19	34	20	10	18	M8	21	20	4600
-	L27272.TM1001	72	19	34	20	10	18	M10	21	20	4600
-	L27272.TM1201	72	19	34	20	10	18	M12	20	19	4600