

# L272

## POIGNÉE EN T AVEC TROU FILETÉ DANS LE PLASTIQUE



### Matériaux:

Polyamide renforcé.

Résistant aux huiles et aux graisses.

### Surface:

Satinée.

### Couleur:

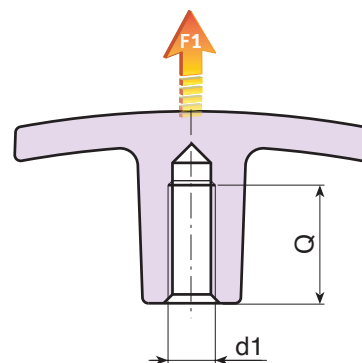
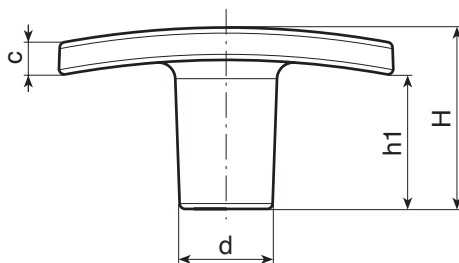
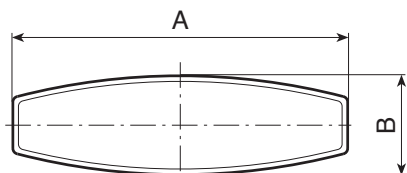
Noir (RAL 9011).

### Trou:

Trou fileté borgne obtenu par moulage dans le plastique (tolérance de filetage non applicable).

### Demandes spéciales:

- Sur demande et pour des quantités importantes, les couleurs disponibles sont celles indiquées dans le tableau [page].



Code	Art.	A	B	H	h1	c	d	d1	Q		F1 (N)
-	L27250.TM0501	50	15	24	17	5	14	M5	20	8	2800
-	L27250.TM0601	50	15	24	17	5	14	M6	20	8	2800
-	L27260.TM0501	60	18	33	24	6	16.5	M5	19	14	3000
-	L27260.TM0601	60	18	33	24	6	16.5	M6	19	14	3000
-	L27260.TM0801	60	18	33	24	6	17	M8	19	14	3000
-	L27260.TM1001	60	18	33	24	6	18	M10	19	13	3000
-	L27272.TM0801	72	19	34	20	10	18	M8	21	20	4600
-	L27272.TM1001	72	19	34	20	10	18	M10	21	20	4600
-	L27272.TM1201	72	19	34	20	10	18	M12	20	19	4600