

L271



T-ОБРАЗНАЯ РУЧКА С РЕЗЬБОВЫМ ШТЫРЕМ

Материалы:

Усиленный полиамид.
Устойчивость к маслам и жирам.

Поверхность:

Сатинирован.

Цвет:

Черн. (RAL 9011).

Вставки:

L271:

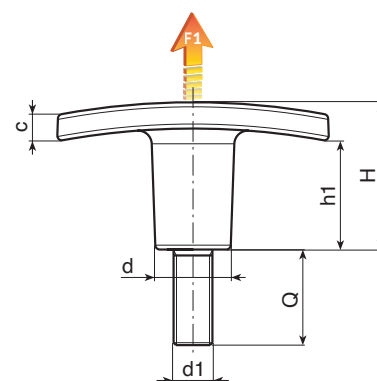
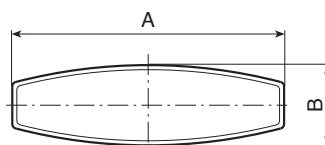
Резьбовой болт из оцинкованной стали (допуск резьбы 6g).

L271CIN:

Резьбовой болт из нержавеющей стали. (AISI 303), (допуск резьбы 6g).

Специальные Запросы:

- По запросу, при наличии объемов, вставки могут изготавливаться длиной под заказ.
- По запросу, при наличии объемов, вставки могут изготавливаться из другого материала.
- По запросу, при наличии объемов, изделия могут изготавливаться другого цвета (внимание: ограниченная гамма цветов), согласно таблице цветов на [стр.].



Версия L271: со вставкой из оцинкованной стали.

Код	Арт.	A	B	H	h1	c	d	LM	d1 _{6g}	Q	\bar{g}	F1 (N)
-	L27150.TM05X2001	50	15	24	17	5	14	30	M5	20	13	4100
-	L27150.TM05X3001	50	15	24	17	5	14	30	M5	30	14	4100
-	L27150.TM06X1501	50	15	24	17	5	14	30	M6	15	14,5	4100
-	L27150.TM06X2001	50	15	24	17	5	14	30	M6	20	15	4100
-	L27150.TM06X3001	50	15	24	17	5	14	30	M6	30	16,5	4100
-	L27150.TM06X4001	50	15	24	17	5	14	30	M6	40	18	4100
-	L27160.TM05X1501	60	18	33	24	6	16,5	30	M5	15	20	4100
-	L27160.TM05X2001	60	18	33	24	6	16,5	30	M5	20	21	4100
-	L27160.TM05X3001	60	18	33	24	6	16,5	30	M5	30	20-21	4100
-	L27160.TM06X2001	60	18	33	24	6	16,5	30	M6	20	23	5800
-	L27160.TM06X3001	60	18	33	24	6	16,5	30	M6	30	25	5800
-	L27160.TM08X2001	60	18	33	24	6	16,5	30	M8	20	28	5800
-	L27160.TM08X3001	60	18	33	24	6	16,5	30	M8	30	31	5800
-	L27160.TM08X4001	60	18	33	24	6	16,5	30	M8	40	34	5800
-	L27160.TM10X2001	60	18	33	24	6	16,5	30	M10	20	30	5800
-	L27160.TM10X3001	60	18	33	24	6	16,5	30	M10	30	35	5800
-	L27160.TM10X4001	60	18	33	24	6	16,5	30	M10	40	30-35	5800
-	L27172.TM06X2001	72	19	34	20	10	18	80	M6	20	30	6500
-	L27172.TM06X3001	72	19	34	20	10	18	80	M6	30	32	6500
-	L27172.TM06X4001	72	19	34	20	10	18	80	M6	40	34	6500
-	L27172.TM08X2001	72	19	34	20	10	18	80	M8	20	39	6500
-	L27172.TM08X3001	72	19	34	20	10	18	80	M8	30	42	6500
-	L27172.TM08X4001	72	19	34	20	10	18	80	M8	40	45	6500
-	L27172.TM10X3001	72	19	34	20	10	18	80	M10	30	56	6500
-	L27172.TM10X4001	72	19	34	20	10	18	80	M10	40	61	6500
-	L27172.TM12X3001	72	19	34	20	10	18	80	M12	30	58	6500
-	L27172.TM12X4001	72	19	34	20	10	18	80	M12	40	64	6500
-	L27172.TM12X5001	72	19	34	20	10	18	80	M12	50	71	6500

Длина болта с резьбой по запросу минимум 250 шт.

LM = Максимальная прессуемая длина.

Версия L271CIN: со вставкой из нержавеющей стали (AISI 303).

Код	Арт.	A	B	H	h1	c	d	LM	d1 _{6g}	Q	\bar{g}	F1 (N)
-	L27150.TM06X2001CIN	50	15	24	17	5	14	30	M6	20	15	4100

