

L271

PUXADOR EM T COM PERNO ROSCADO



Materiais:

Poliamida reforçada.

Resistente a óleos e massas lubrificantes.

Superfície:

Acetinada.

Cor:

Preto (RAL 9011).

Inserções:

L271:

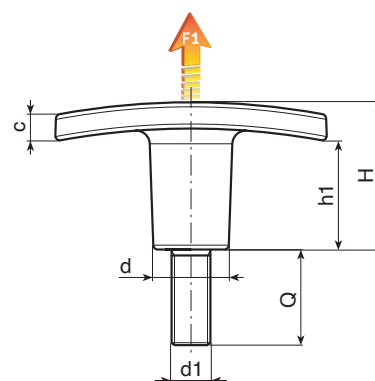
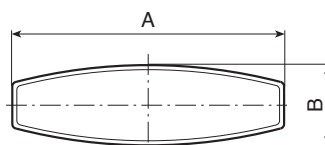
Parafuso prisioneiro roscado em aço zincado (tolerância de rosca 6g).

L271CIN:

Parafuso prisioneiro roscado em aço inoxidável. (Aisi 303) (tolerância de rosca 6g).

Pedidos especiais:

- A pedido e por quantidade, as inserções podem ser fornecidas com comprimentos a pedido.
- A pedido e por quantidade, as inserções podem ser fornecidas em material diferente.
- A pedido e por quantidade, cores (atenção, gama reduzida) conforme a tabela de cores [pág.].



Versão L271: com inserção em aço zincado.

Código	Art.	A	B	H	h1	c	d	LM	d1 _{6g}	Q	g	F1 (N)
-	L27150.TM05X2001	50	15	24	17	5	14	30	M5	20	13	4100
-	L27150.TM05X3001	50	15	24	17	5	14	30	M5	30	14	4100
-	L27150.TM06X1501	50	15	24	17	5	14	30	M6	15	14,5	4100
-	L27150.TM06X2001	50	15	24	17	5	14	30	M6	20	15	4100
-	L27150.TM06X3001	50	15	24	17	5	14	30	M6	30	16,5	4100
-	L27150.TM06X4001	50	15	24	17	5	14	30	M6	40	18	4100
-	L27160.TM05X1501	60	18	33	24	6	16,5	30	M5	15	20	4100
-	L27160.TM05X2001	60	18	33	24	6	16,5	30	M5	20	21	4100
-	L27160.TM05X3001	60	18	33	24	6	16,5	30	M5	30	20-21	4100
-	L27160.TM06X2001	60	18	33	24	6	16,5	30	M6	20	23	5800
-	L27160.TM06X3001	60	18	33	24	6	16,5	30	M6	30	25	5800
-	L27160.TM08X2001	60	18	33	24	6	16,5	30	M8	20	28	5800
-	L27160.TM08X3001	60	18	33	24	6	16,5	30	M8	30	31	5800
-	L27160.TM08X4001	60	18	33	24	6	16,5	30	M8	40	34	5800
-	L27160.TM10X2001	60	18	33	24	6	16,5	30	M10	20	30	5800
-	L27160.TM10X3001	60	18	33	24	6	16,5	30	M10	30	35	5800
-	L27160.TM10X4001	60	18	33	24	6	16,5	30	M10	40	30-35	5800
-	L27172.TM06X2001	72	19	34	20	10	18	80	M6	20	30	6500
-	L27172.TM06X3001	72	19	34	20	10	18	80	M6	30	32	6500
-	L27172.TM06X4001	72	19	34	20	10	18	80	M6	40	34	6500
-	L27172.TM08X2001	72	19	34	20	10	18	80	M8	20	39	6500
-	L27172.TM08X3001	72	19	34	20	10	18	80	M8	30	42	6500
-	L27172.TM08X4001	72	19	34	20	10	18	80	M8	40	45	6500
-	L27172.TM10X3001	72	19	34	20	10	18	80	M10	30	56	6500
-	L27172.TM10X4001	72	19	34	20	10	18	80	M10	40	61	6500
-	L27172.TM12X3001	72	19	34	20	10	18	80	M12	30	58	6500
-	L27172.TM12X4001	72	19	34	20	10	18	80	M12	40	64	6500
-	L27172.TM12X5001	72	19	34	20	10	18	80	M12	50	71	6500

Comprimento do perno a pedido, com no mínimo 250 peças.

LM = Comprimento máximo moldável.

Versão L271CIN: com inserção em aço inoxidável (Aisi 303).

Código	Art.	A	B	H	h1	c	d	LM	d1 _{6g}	Q	g	F1 (N)
-	L27150.TM06X2001CIN	50	15	24	17	5	14	30	M6	20	15	4100

INOX