

L270CIN

POIGNÉE EN T AVEC DOUILLE FILETÉE EN ACIER INOX



INOX

Matériaux :

Polyamide renforcé.
Résistant aux huiles et aux graisses.

Surface :

Satinée.

Couleur :

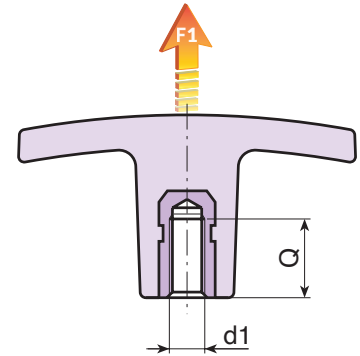
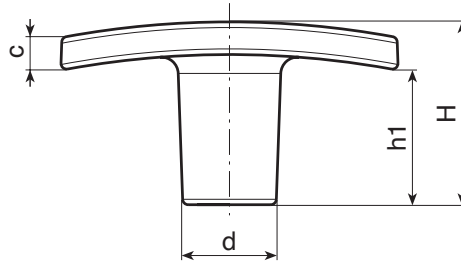
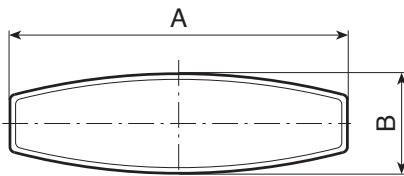
Noir (RAL 9011).

Inserts :

Douille avec trou fileté borgne en acier inox (Aisi 303)
(tolérance filetage 6H).

Demandes spéciales :

- Sur demande et pour des quantités importantes, les couleurs disponibles sont celles indiquées dans le tableau [page].



INOX

Code	Art.	A	B	H	h1	c	d	d1 _{6H}	Q		F1 (N)
-	L27050.TM0501CIN	50	15	24	17	5	14	M5	9	14	4100
-	L27050.TM0601CIN	50	15	24	17	5	14	M6	9	14	4100
-	L27050.TM0801CIN	50	15	24	17	5	14	M8	12	16	4100
-	L27060.TM0601CIN	60	18	33	24	6	16.5	M6	9	20	5800
-	L27060.TM0801CIN	60	18	33	24	6	16.5	M8	12	21	5800
-	L27060.TM1001CIN	60	18	33	24	6	16.5	M10	18	24	5800
-	L27072.TM0801CIN	72	19	34	20	10	18	M8	19	32	6500
-	L27072.TM1001CIN	72	19	34	20	10	18	M10	18	33	6500
-	L27072.TM1201CIN	72	19	34	20	10	18	M12	15	34	6500