

L251CIN



INOX

РУЧКА-БАРАШЕК ЦЕЛЬНАЯ ИЗ НЕРЖАВЕЮЩЕЙ СТАЛИ С РЕЗЬБОВЫМ ШТЫРЕМ

Материалы:

Нержавеющая сталь прецизионного литья (AISI 304).

Поверхность:

Сатинирован.

Цвет:

Натуральн.

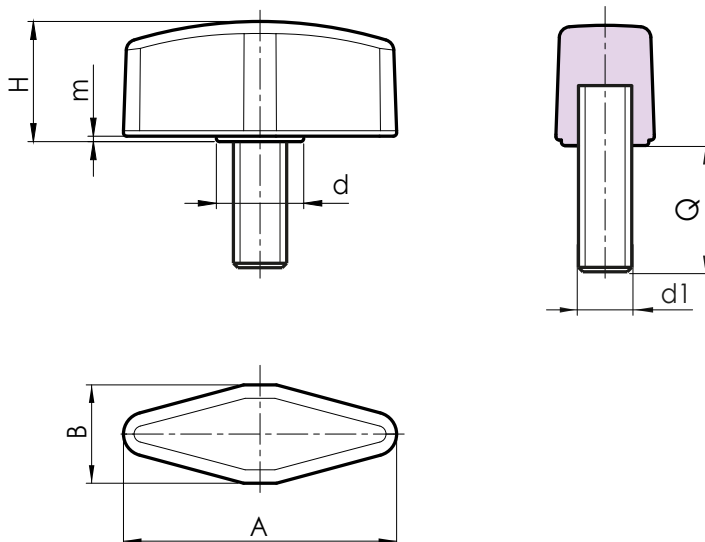
Вставки:

Резьбовой болт из нержавеющей стали (AISI 303), (допуск резьбы 6g).

ВНИМАНИЕ: Резьбовой болт закреплен приклеиванием.

Специальные Запросы:

- По запросу, при наличии объемов, вставки могут изготавливаться длиной под заказ.
- По запросу, при наличии объемов, ручка-барашек может изготавливаться из нержавеющей стали AISI 316.



Код	Арт.	A	B	H	m	d	d1 ^{6g}	Q	g
-	L25125.HM06X16CIN	25	9	11	0,5	8	M6	16	11
-	L25125.HM06X20CIN	25	9	11	0,5	8	M6	20	12
-	L25125.HM06X25CIN	25	9	11	0,5	8	M6	25	13
-	L25130.HM08X16CIN	30	11	13,5	0,5	10	M8	16	22
-	L25130.HM08X20CIN	30	11	13,5	0,5	10	M8	20	24
-	L25130.HM08X25CIN	30	11	13,5	0,5	10	M8	25	26
-	L25130.HM08X32CIN	30	11	13,5	0,5	10	M8	32	29
-	L25136.HM10X20CIN	36	13	15,5	0,5	12	M10	20	41
-	L25136.HM10X30CIN	36	13	15,5	0,5	12	M10	30	46
-	L25136.HM10X40CIN	36	13	15,5	0,5	12	M10	40	50

По запросу при минимальном заказе 100 штук длина штыря может изготавливаться под заказ.