

L251CIN

MANÍPULO DE ORELHAS INOXIDÁVEL INTEGRAL COM PERNO ROSCADO



INOX

Materiais:

Aço inoxidável microfundido (Aisi 304).

Superfície:

Acetinada.

Cor:

Natural

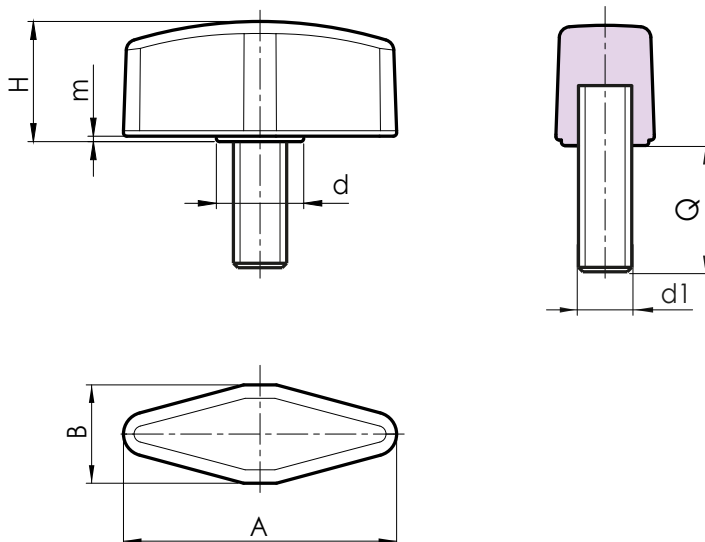
Inserções:

Parafuso prisioneiro roscado em aço inoxidável (Aisi 303) (tolerância de rosca 6g).

ATENÇÃO: O parafuso prisioneiro é fixado com cola.

Pedidos especiais:

- A pedido e por quantidade, as inserções podem ser fornecidas com comprimentos a pedido.
- A pedido e por quantidade, a porca de orelhas pode ser fornecida em aço inoxidável Aisi 316.



Código	Art.	A	B	H	m	d	d1 ^{6g}	Q	g
-	L25125.HM06X16CIN	25	9	11	0,5	8	M6	16	11
-	L25125.HM06X20CIN	25	9	11	0,5	8	M6	20	12
-	L25125.HM06X25CIN	25	9	11	0,5	8	M6	25	13
-	L25130.HM08X16CIN	30	11	13,5	0,5	10	M8	16	22
-	L25130.HM08X20CIN	30	11	13,5	0,5	10	M8	20	24
-	L25130.HM08X25CIN	30	11	13,5	0,5	10	M8	25	26
-	L25130.HM08X32CIN	30	11	13,5	0,5	10	M8	32	29
-	L25136.HM10X20CIN	36	13	15,5	0,5	12	M10	20	41
-	L25136.HM10X30CIN	36	13	15,5	0,5	12	M10	30	46
-	L25136.HM10X40CIN	36	13	15,5	0,5	12	M10	40	50

Comprimentos do perno a pedido, com no mínimo 100 peças.