

# L251CIN



AISI  
304



INOX

## POKRĘTŁO MOTYLKOWE ZE STALI INOX INTEGRALNEJ Z GWINTOWANYM TRZPIENIEM

### Materiały:

Precyzyjnie odlewana stal nierdzewna (AISI 304).

### Powierzchnia:

Satynowana.

### Kolor:

Naturalny.

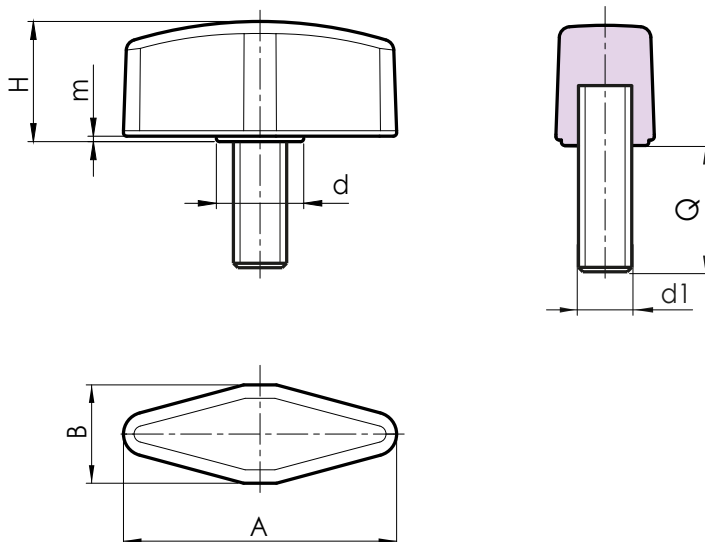
### Wkładki:

Gwintowany kołek ze stali inox (AISI 303) (tolerancja gwintu 6g).

UWAGA: Kołek mocowany za pomocą kleju.

### Wykonanie na specjalne zamówienie:

- Na życzenie, w zależności od ilości, wkładki mogą być dostarczane w długościach według specyficznych wymogów.
- Na życzenie, w zależności od ilości, wyrób może być dostarczony w wykonaniu ze stali inox AISI 316.



Kod	Art.	A	B	H	m	d	d1 <sub>6g</sub>	Q	g
-	L25125.HM06X16CIN	25	9	11	0,5	8	M6	16	11
-	L25125.HM06X20CIN	25	9	11	0,5	8	M6	20	12
-	L25125.HM06X25CIN	25	9	11	0,5	8	M6	25	13
-	L25130.HM08X16CIN	30	11	13,5	0,5	10	M8	16	22
-	L25130.HM08X20CIN	30	11	13,5	0,5	10	M8	20	24
-	L25130.HM08X25CIN	30	11	13,5	0,5	10	M8	25	26
-	L25130.HM08X32CIN	30	11	13,5	0,5	10	M8	32	29
-	L25136.HM10X20CIN	36	13	15,5	0,5	12	M10	20	41
-	L25136.HM10X30CIN	36	13	15,5	0,5	12	M10	30	46
-	L25136.HM10X40CIN	36	13	15,5	0,5	12	M10	40	50

Długości trzpienia na życzenie, przy minimalnej ilości 100 sztuk.