

# L251CIN



## VLEUGELMOER VOLLEDIG IN RVS MET DRAADEIND

INOX

### Materiaal:

Microfusie RVS (AISI 304).

### Oppervlak:

Gesatineerd.

### Kleur:

Natuurlijk

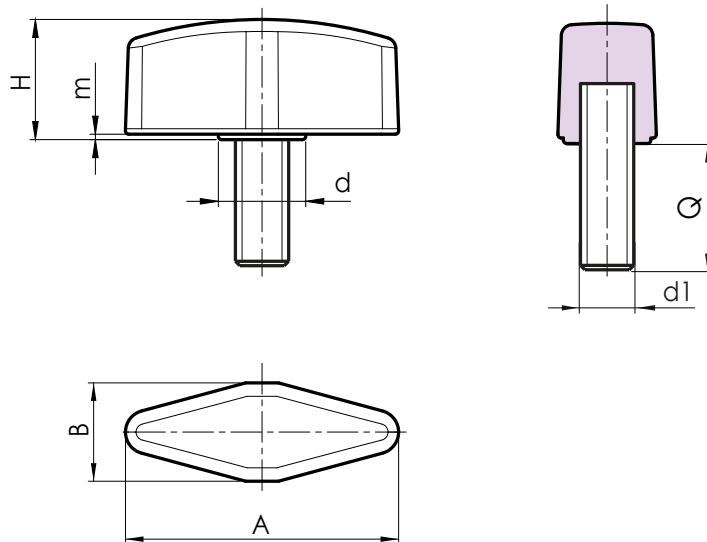
### Inzetstuk:

Draadeind in RVS (AISI 303) (schroefdraad tolerantie 6g).

OPGELET: Draadeind bevestigd met lijm.

### Speciale verzoeken:

- Op aanvraag en voor grote hoeveelheden zijn de inzetstukken leverbaar met gepersonaliseerde lengte.
- Op aanvraag en voor grote hoeveelheden kan de vleugelmoer worden geleverd in RVS AISI 316.



Code	Art.	A	B	H	m	d	d1 <sup>6g</sup>	Q	g
-	L25125.HM06X16CIN	25	9	11	0,5	8	M6	16	11
-	L25125.HM06X20CIN	25	9	11	0,5	8	M6	20	12
-	L25125.HM06X25CIN	25	9	11	0,5	8	M6	25	13
-	L25130.HM08X16CIN	30	11	13,5	0,5	10	M8	16	22
-	L25130.HM08X20CIN	30	11	13,5	0,5	10	M8	20	24
-	L25130.HM08X25CIN	30	11	13,5	0,5	10	M8	25	26
-	L25130.HM08X32CIN	30	11	13,5	0,5	10	M8	32	29
-	L25136.HM10X20CIN	36	13	15,5	0,5	12	M10	20	41
-	L25136.HM10X30CIN	36	13	15,5	0,5	12	M10	30	46
-	L25136.HM10X40CIN	36	13	15,5	0,5	12	M10	40	50

Draadeind met gepersonaliseerde lengte op aanvraag leverbaar vanaf 100 stuks.