

# L251CIN



AISI  
304

RoHS  
COMPLIANT

INOX

## TELJES ROZSDAMENTES ACÉL SZÁRNYAS CSAVARANYA MENETES SZEGECCSEL

### Anyagok:

Precíziós öntésű rozsdamentes acél (AISI 304).

### Felületkikészítés:

Szatén.

### Szín:

Természetes

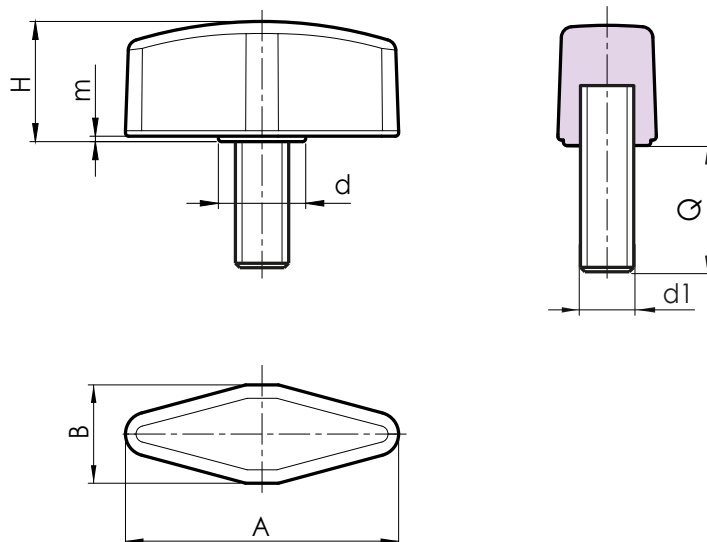
### Betétek:

Rozsdamentes acél menetes szegecs (AISI 303) (6 g menettolerancia).

FIGYELEM: A csapot ragasztó rögzíti.

### Speciális kérések:

- Kérésre és speciális mennyiségek esetében a betétek egyedi hosszúságokkal szállíthatók.
- Kérésre és speciális mennyiségek esetében a szárnyas csavaranyát Aisi 316 rozsdamentes acél változatban szállíthatjuk.



Kód	Art.	A	B	H	m	d	d1 <sub>6g</sub>	Q	g
-	L25125.HM06X16CIN	25	9	11	0,5	8	M6	16	11
-	L25125.HM06X20CIN	25	9	11	0,5	8	M6	20	12
-	L25125.HM06X25CIN	25	9	11	0,5	8	M6	25	13
-	L25130.HM08X16CIN	30	11	13,5	0,5	10	M8	16	22
-	L25130.HM08X20CIN	30	11	13,5	0,5	10	M8	20	24
-	L25130.HM08X25CIN	30	11	13,5	0,5	10	M8	25	26
-	L25130.HM08X32CIN	30	11	13,5	0,5	10	M8	32	29
-	L25136.HM10X20CIN	36	13	15,5	0,5	12	M10	20	41
-	L25136.HM10X30CIN	36	13	15,5	0,5	12	M10	30	46
-	L25136.HM10X40CIN	36	13	15,5	0,5	12	M10	40	50

Testreszabott szegecshosszúság minimum 100 darab rendelése esetén.