

L251CIN

ÉCROU PAPILLON EN ACIER INOX INTÉGRAL AVEC PIVOT FILETÉ



INOX

Matériaux :

Microfusion d'acier inox (Aisi 304).

Surface :

Satinée.

Couleur :

Naturelle

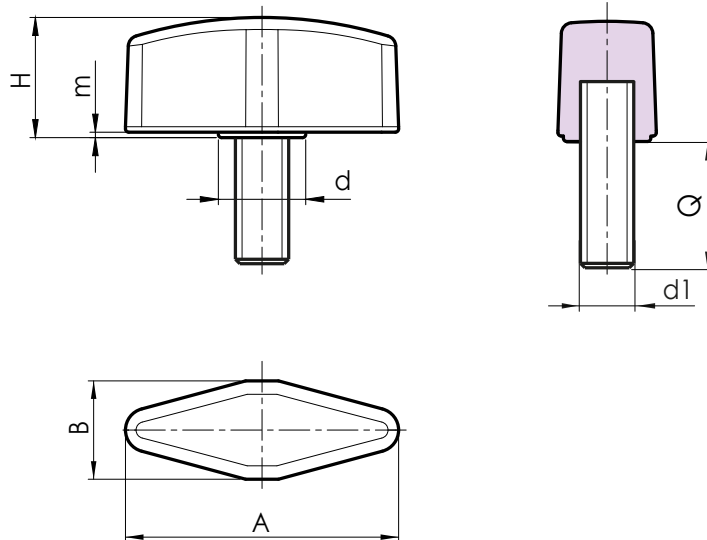
Inserts :

Goujon fileté en acier inox (Aisi 303), (tolérance filetage 6g).

ATTENTION : Le goujon est collé.

Demandes spéciales :

- Sur demande et pour des quantités importantes, les inserts peuvent être fournis avec longueurs sur demande.
- Sur demande et pour des quantités importantes l'écrou papillon peut être fourni en acier inox Aisi 316.



Code	Art.	A	B	H	m	d	d1 _{6g}	Q	g
-	L25125.HM06X16CIN	25	9	11	0,5	8	M6	16	11
-	L25125.HM06X20CIN	25	9	11	0,5	8	M6	20	12
-	L25125.HM06X25CIN	25	9	11	0,5	8	M6	25	13
-	L25130.HM08X16CIN	30	11	13,5	0,5	10	M8	16	22
-	L25130.HM08X20CIN	30	11	13,5	0,5	10	M8	20	24
-	L25130.HM08X25CIN	30	11	13,5	0,5	10	M8	25	26
-	L25130.HM08X32CIN	30	11	13,5	0,5	10	M8	32	29
-	L25136.HM10X20CIN	36	13	15,5	0,5	12	M10	20	41
-	L25136.HM10X30CIN	36	13	15,5	0,5	12	M10	30	46
-	L25136.HM10X40CIN	36	13	15,5	0,5	12	M10	40	50

Longueurs pivot sur demande avec un minimum de 100 pièces.