

# L251CIN



INOX

## SIIPIMÄINEN KAHVA KOKONAAN RUOSTUMATONTA TERÄSTÄ, KIERTEITETTY TAPPI

### Materiaalit:

Tarkkuusvalettu ruostumaton teräs (AISI 304).

### Pinta:

Satinoitu.

### Väri:

Käsitlemätön.

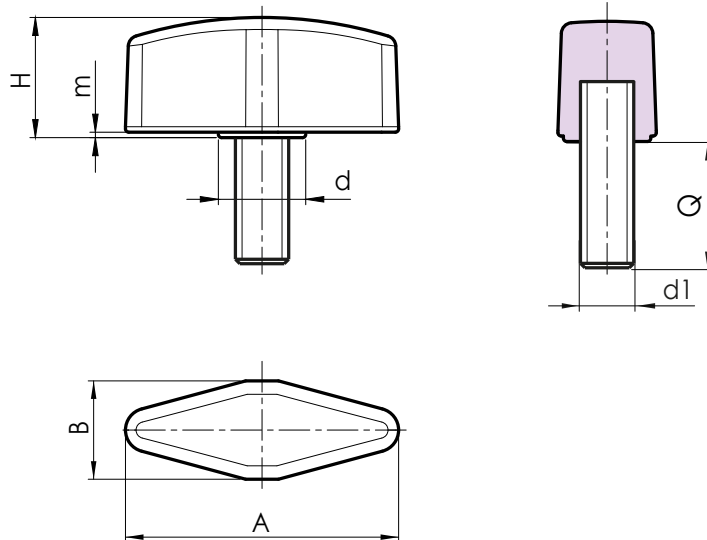
### Istukat:

Kierteitetty vaarnaruuvi, ruostumaton teräs (AISI 303) (kierretoleranssi 6g).

HUOMAA: Vaarnaruuvi on kiinnitetty liimalla.

### Erikoistilaukset:

- Määrästä riippuen voidaan tilauksesta toimittaa istukat halutun pituisina.
- Määrästä riippuen voidaan siipimäinen kahva tilauksesta toimittaa ruostumattomasta teräksestä (AISI 316).



Koodi	Art.	A	B	H	m	d	d1 <sub>6g</sub>	Q	g
-	L25125.HM06X16CIN	25	9	11	0,5	8	M6	16	11
-	L25125.HM06X20CIN	25	9	11	0,5	8	M6	20	12
-	L25125.HM06X25CIN	25	9	11	0,5	8	M6	25	13
-	L25130.HM08X16CIN	30	11	13,5	0,5	10	M8	16	22
-	L25130.HM08X20CIN	30	11	13,5	0,5	10	M8	20	24
-	L25130.HM08X25CIN	30	11	13,5	0,5	10	M8	25	26
-	L25130.HM08X32CIN	30	11	13,5	0,5	10	M8	32	29
-	L25136.HM10X20CIN	36	13	15,5	0,5	12	M10	20	41
-	L25136.HM10X30CIN	36	13	15,5	0,5	12	M10	30	46
-	L25136.HM10X40CIN	36	13	15,5	0,5	12	M10	40	50

Tapin pituus tilauksesta, vähintään 100 kappaletta.