

L251CIN

PALOMILLA INOXIDABLE INTEGRAL CON PERNO ROSCADO



INOX

Materiales:

Acero inoxidable microfundido (AISI 304).

Superficie:

Satinada.

Color:

Natural

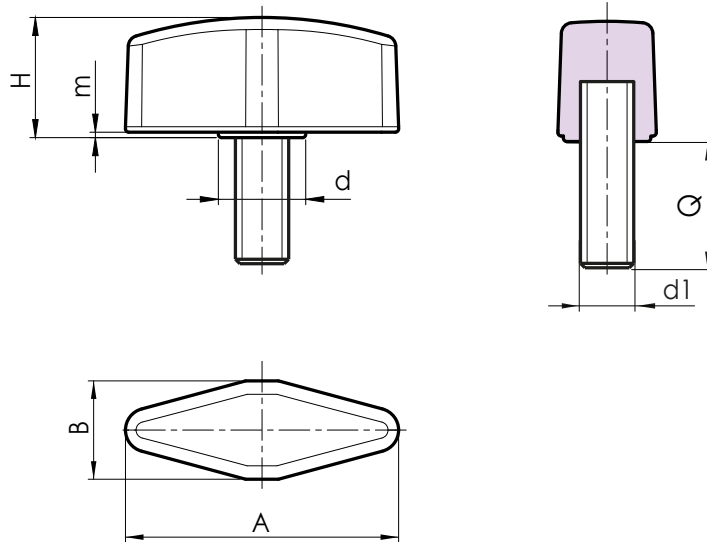
Insertos:

Perno roscado de acero inoxidable (AISI 303) (tolerancia rosca 6g).

ATENCIÓN: El perno está fijado con adhesivo.

Requerimientos especiales:

- Bajo pedido, y por determinadas cantidades, los insertos se pueden suministrar con la longitud deseada.
- Bajo pedido, y por una cierta cantidad, la palomilla se puede suministrar de acero inoxidable AISI 316.



Código	Art.	A	B	H	m	d	d1 _{6g}	Q	g
-	L25125.HM06X16CIN	25	9	11	0,5	8	M6	16	11
-	L25125.HM06X20CIN	25	9	11	0,5	8	M6	20	12
-	L25125.HM06X25CIN	25	9	11	0,5	8	M6	25	13
-	L25130.HM08X16CIN	30	11	13,5	0,5	10	M8	16	22
-	L25130.HM08X20CIN	30	11	13,5	0,5	10	M8	20	24
-	L25130.HM08X25CIN	30	11	13,5	0,5	10	M8	25	26
-	L25130.HM08X32CIN	30	11	13,5	0,5	10	M8	32	29
-	L25136.HM10X20CIN	36	13	15,5	0,5	12	M10	20	41
-	L25136.HM10X30CIN	36	13	15,5	0,5	12	M10	30	46
-	L25136.HM10X40CIN	36	13	15,5	0,5	12	M10	40	50

Longitudes perno bajo pedido, con un mínimo de 100 unidades.