

L250CIN



РУЧКА-БАРАШЕК ЦЕЛЬНАЯ ИЗ НЕРЖАВЕЮЩЕЙ СТАЛИ С ГЛУХИМ РЕЗЬБОВЫМ ОТВЕРСТИЕМ

INOX

Материалы:

Нержавеющая сталь прецизионного литья (AISI 304).

Поверхность:

Сатинирован.

Цвет:

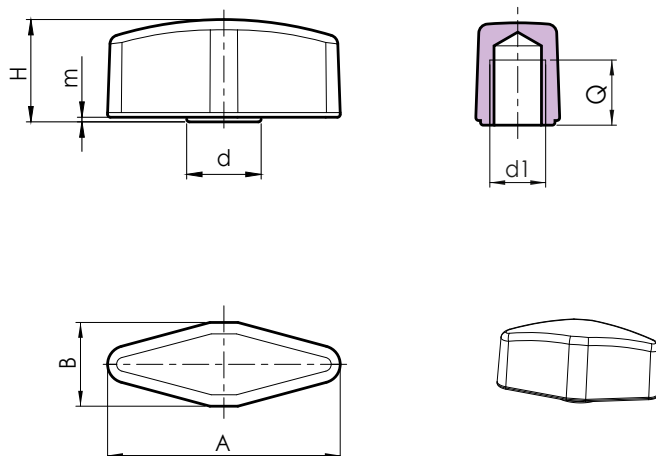
Натуральн.

Отверстие:

Глухое резьбовое отверстие выполнено впоследствии (допуск резьбы 6H).

Специальные Запросы:

- По запросу, при наличии объемов, ручка-барашек может изготавливаться из нержавеющей стали AISI 316.



Код	Арт.	A	B	H	m	d	d1 _{6H}	Q	g
-	L25025.HM06CIN	25	9	11	0,5	8	M6	6	8
-	L25030.HM08CIN	30	11	13,5	0,5	10	M8	8	16
-	L25036.HM10CIN	36	13	15,5	0,5	12	M10	9	27