

L250CIN

NAKRĘTKA MOTYLKOWA ZE STALI INOX INTEGRALNEJ Z NIEPRZELOTOWYM OTWOREM GWINTOWANYM

+200°
-40°

Aisi
304

RoHS
COMPLIANT

INOX

Materiały:

Precyzyjnie odlewana stal nierdzewna (AISI 304).

Powierzchnia:

Satynowana.

Kolor:

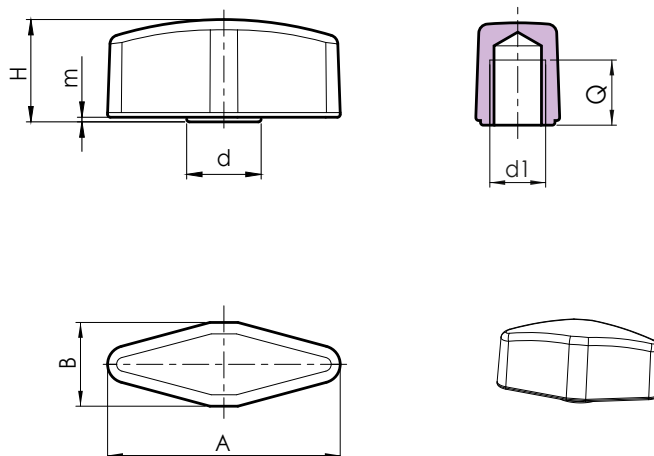
Naturalny.

Otwór:

Ślepy otwór gwintowany uzyskany w wyniku dalszej obróbki (tolerancja gwintu 6H).

Wykonanie na specjalne zamówienie:

- Na życzenie, w zależności od ilości, wyrób może być dostarczony w wykonaniu ze stali inox AISI 316.



Kod	Art.	A	B	H	m	d	d1 _{6H}	Q	g
-	L25025.HM06CIN	25	9	11	0,5	8	M6	6	8
-	L25030.HM08CIN	30	11	13,5	0,5	10	M8	8	16
-	L25036.HM10CIN	36	13	15,5	0,5	12	M10	9	27