

# L250CIN

## VLEUGELMOER VOLLEDIG IN RVS MET BLINDE SCHROEFDRAADBORING



INOX

### Materiaal:

Microfusie RVS (AISI 304).

### Oppervlak:

Gesatineerd.

### Kleur:

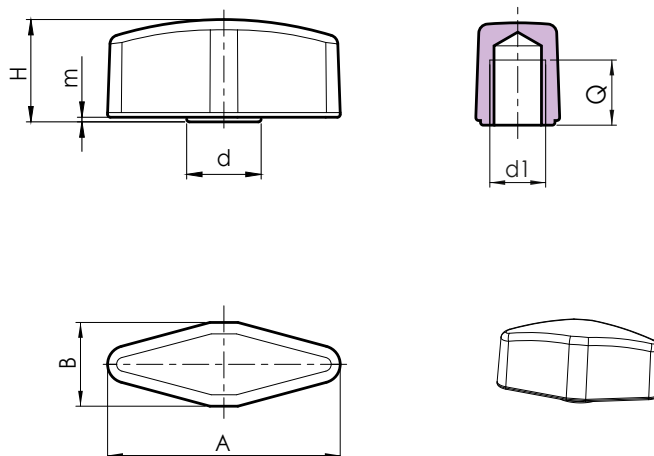
Natuurlijk

### Boring:

Blinde schroefdraadboring, bekomen in latere bewerkingsfase (tolerantie schroefdraad 6H).

### Speciale verzoeken:

- Op aanvraag en voor grote hoeveelheden kan de vleugelmoer worden geleverd in RVS AISI 316.



Code	Art.	A	B	H	m	d	d1 <sub>6H</sub>	Q	g
-	L25025.HM06CIN	25	9	11	0,5	8	M6	6	8
-	L25030.HM08CIN	30	11	13,5	0,5	10	M8	8	16
-	L25036.HM10CIN	36	13	15,5	0,5	12	M10	9	27