

L250CIN

TELJES ROZSDAMENTES ACÉL SZÁRNYAS CSAVARANYA BELSŐ MENETES FURATTAL



AISI
304



INOX

Anyagok:

Precíziós öntésű rozsdamentes acél (AISI 304).

Felületkikészítés:

Szatén.

Szín:

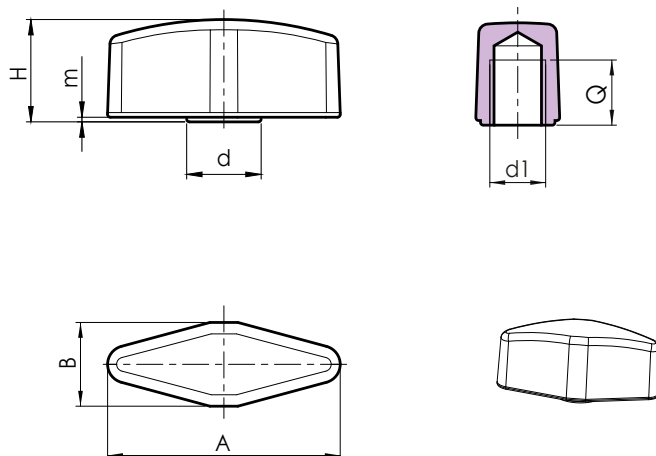
Természetes

Furat:

További megmunkálással nyert belső menetes furat (6H menettolerancia).

Speciális kérések:

- Kérésre és speciális mennyiségek esetében a szárnyas csavaranyát Aisi 316 rozsdamentes acél változatban szállíthatjuk.



Kód	Art.	A	B	H	m	d	d1 _{6H}	Q	g
-	L25025.HM06CIN	25	9	11	0,5	8	M6	6	8
-	L25030.HM08CIN	30	11	13.5	0,5	10	M8	8	16
-	L25036.HM10CIN	36	13	15.5	0,5	12	M10	9	27