

L250CIN

ÉCROU PAPILLON EN ACIER INOX INTÉGRAL AVEC TROU FILETÉ BORGNE

+200°
-40°

Aisi
304

RoHS
COMPLIANT

INOX

Matériaux:

Microfusion d'acier inox (Aisi 304).

Surface:

Satinée.

Couleur:

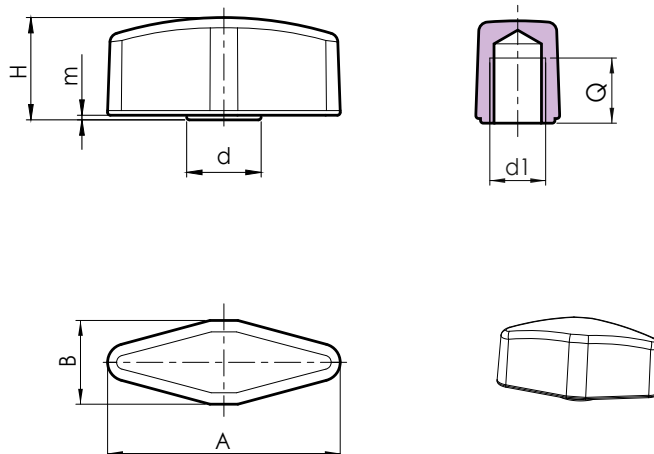
Naturelle

Trou:

Trou fileté borgne, obtenu par usinage ultérieur (tolérance filetage 6H).

Demandes spéciales:

- Sur demande et pour des quantités importantes l'écrou papillon peut être fourni en acier inox Aisi 316.



Code	Art.	A	B	H	m	d	d1 _{6H}	Q	g
-	L25025.HM06CIN	25	9	11	0,5	8	M6	6	8
-	L25030.HM08CIN	30	11	13,5	0,5	10	M8	8	16
-	L25036.HM10CIN	36	13	15,5	0,5	12	M10	9	27