

L250CIN

PALOMILLA INOXIDABLE INTEGRAL CON ORIFICIO ROSCADO CIEGO



INOX

Materiales:

Acero inoxidable microfundido (AISI 304).

Superficie:

Satinada.

Color:

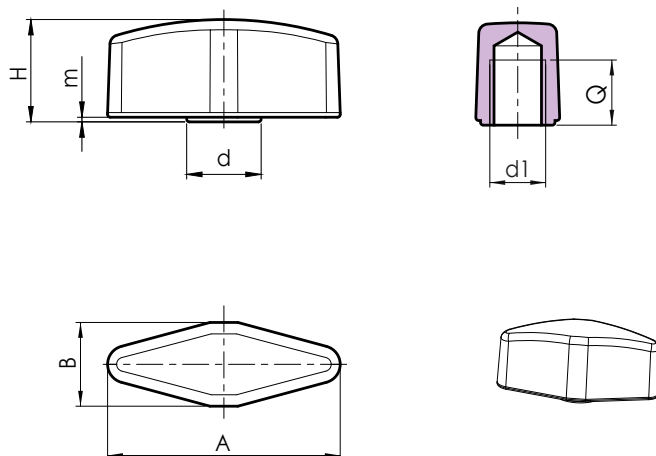
Natural

Orificio:

Orificio roscado ciego, obtenido mediante elaboración posterior (tolerancia rosca 6H).

Requerimientos especiales:

- Bajo pedido, y por una cierta cantidad, la palomilla se puede suministrar de acero inoxidable AISI 316.



| Código | Art. | A | B | H | m | d | d1 _{6H} | Q | g |
|--------|----------------|----|----|------|-----|----|------------------|---|----|
| - | L25025.HM06CIN | 25 | 9 | 11 | 0,5 | 8 | M6 | 6 | 8 |
| - | L25030.HM08CIN | 30 | 11 | 13.5 | 0,5 | 10 | M8 | 8 | 16 |
| - | L25036.HM10CIN | 36 | 13 | 15.5 | 0,5 | 12 | M10 | 9 | 27 |