

L250CIN

FLÜGELMUTTER AUS GANZEDELSTAHL MIT BLINDEM GEWINDELOCH

+200°
-40°

Aisi
304

RoHS
COMPLIANT

INOX

Material:

Edelstahl-Feinguss (AISI 304).

Oberfläche:

Matt.

Farbe:

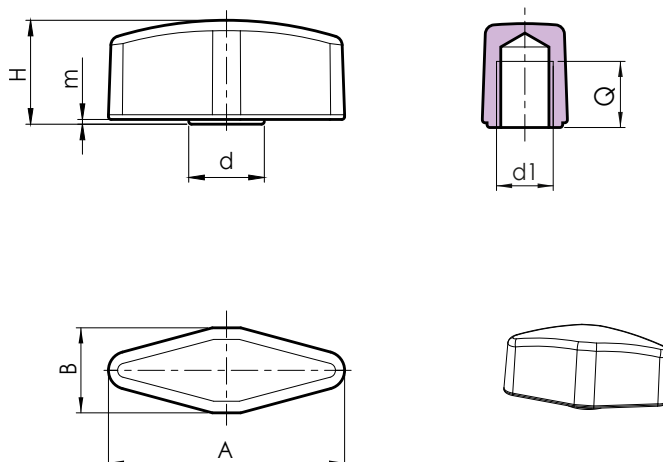
Natur

Loch:

Blindes Gewindeloch, das durch Nachbearbeitung eingebracht wird (Gewindetoleranz 6H).

Weitere Möglichkeiten:

- Auf Anfrage und ab bestimmten Abnahmemengen ist der Flügelgriff auch in Edelstahl AISI 316 lieferbar.



| Code | Art. | A | B | H | m | d | d1 _{6H} | Q | g |
|-------------|----------------|----|----|------|-----|----|------------------|---|----|
| L25025.0001 | L25025.HM06CIN | 25 | 9 | 11 | 0,5 | 8 | M6 | 6 | 8 |
| L25030.0001 | L25030.HM08CIN | 30 | 11 | 13.5 | 0,5 | 10 | M8 | 8 | 16 |
| L25036.0001 | L25036.HM10CIN | 36 | 13 | 15.5 | 0,5 | 12 | M10 | 9 | 27 |