

# KS

## INDICATORADAPTER



PA6  
+G.F.

UL94  
HB



### Materiaal:

Versterkte en gestabiliseerde polyamide.  
Bestand tegen oliën en vetten.

### Oppervlak:

Gesatineerd.

### Kleur:

Zwart (RAL 9011).

### Beschikbare kleuren voor adapter:

Oranje (RAL 2004 code 02).  
Blauw (RAL 5015 code 07).  
Geel (RAL 1021 code 10).  
Rood (RAL 3000 code 16).  
Groen (RAL 6024 code 17).  
Grijs (RAL 7035 code 13).

### Opgelet:

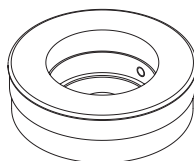
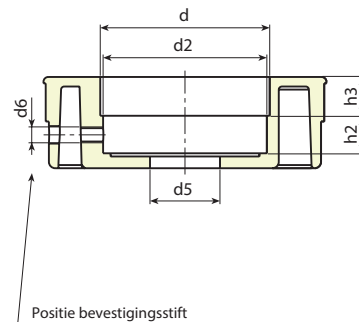
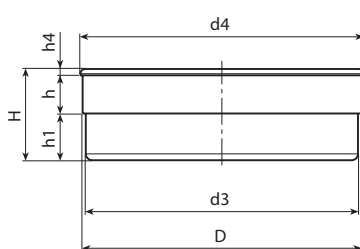
Bevestigingsstift indicator niet bijgeleverd.

### Speciale verzoeken:

- Geen.



K



Code	art.	D	d	d2	d3	d4	d5	d6	H	h	h1	h2	h3	h4	
-	KS080.05001	87,4	52,4	51,5	85,5	89	22	M6	28,5	14	14,5	11,8	12,2	2	80