

TALP A JELZŐ FÉSZEKKEK ELLÁTOTT TÖMÖR SZABÁLYOZÓ KÉZIKERÉKHEZ ÉS A FOGANTYÚ HELYÉNEK ELŐKÉSZÍTÉSE

Anyagok:

Erősített és stabilizált kézikerék.

Olajokkal és zsírokkal szemben ellenálló.

Felületkikészítés:

Szatén.

Szín:

Fekete (RAL 9011).

Betét:

Horganyzott acélbetét sima átmenő furattal (H10 tolerancia)

Oldalsó betét:

Sárgaréz betét menetes átmenő furattal.

Felszerelhető jelző:

A K650 vagy K660 típusú gravitációs pozíciójelzőket használja. A jelző csak függőleges helyzetben használható (vízszintes géptengely). A jelzőt és a megfelelő d7 hernyócsavart külön kell megvásárolni. A jelzőre vonatkozó további információk a K650 és K660 termékek oldalain találhatóak [oldal: 379 380és oldal: 381 382].

(*) A KS08050.T01 adapterrel a K650050 jelző szerelhető fel.

Rögzítési módszer:

Rögzítőrendszerekre vagy hornyok vagy szögletes furatok kidolgozására vonatkozóan lásd a katalógushoz csatolt műszaki megjegyzéseket [oldal:].

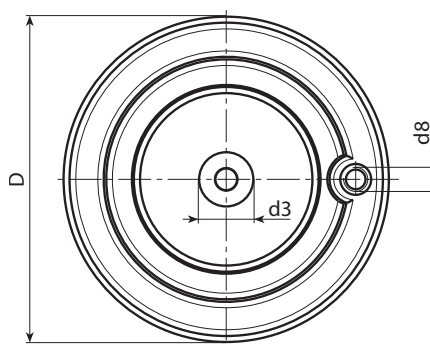
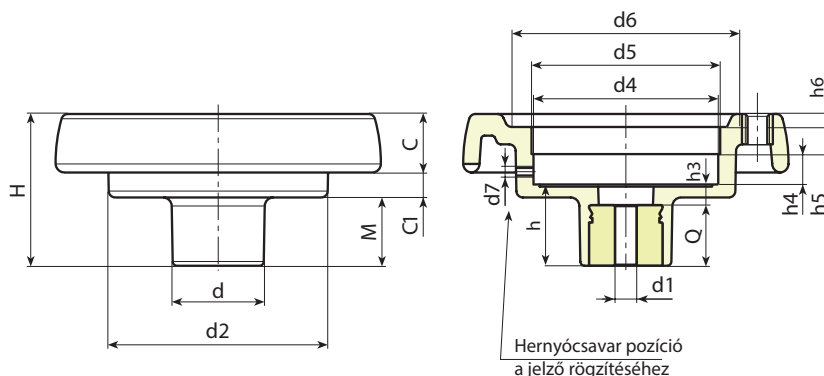
Speciális kérések:

- Kérésre és legalább 50 darab esetében a betétek d1 furattal, H7 toleranciával és fekete oxidos felületkezeléssel szállíthatók. Egészítse ki ZB betűkkel a standard kódot. Példa: K100.T050D1001PZB.
- Kérésre és speciális mennyiségek esetében a betétek egyedi d1 furatátmérővel szállíthatók.
- Kérésre és speciális mennyiségek esetében a betétek különböző anyagokban/különböző bevonatokkal szállíthatók.
- **A jelzőt külön kell megrendelni.**
- Kérésre és speciális mennyiségek esetében módosítani lehet a jelző fészkét.

Átmérő/jelző kombinációk:

d5=50 --> K650050

d5=80 --> K650080 vagy K660080



Kód	art.	D	H	d	d2	M	C	C1	d3	d4	d5	d6	d7	d8	h	h3	h4	h5	h6	Dm	d1	Q		
-	K087.T050D5,801P	86	53	32	62	21	17	15	20	50.8	50	63	M6	M6	26.5	6.5	11.5	12	3	12	5.8	20	155	
-	K100.T050D6,801P	99	55.5	32	63	23.5	20.5	11.5	20	50.8	50	68	M6	M6	29	9	11.5	12	3.5	12	6.8	20	170	
-	K130.T080D6,801P	129	64.5	42	100	27.5	23	14	29	85.7	80*	90	M6	M8	34	10	13.5	12.5	5	20	6.8	24	350	
-	K150.T080D6,801P	149	69	42	101	31	25.5	12.5	29	85.7	80*	106	M6	M10	37	9	13.5	12.5	6.5	20	6.8	28	430	
-	K175.T080D6,801P	175	72	40	115	28.5	32	11.5	25	85.7	80*	126.5	M6	M10	38	10	12.5	14	8	20	6.8	28	650	
-	K200.T080D6,801P	199	71	46	137	24	32	15	29	85.7	87.4	144	M6	M10	34	11	13.5	12.5	10	22	6.8	23	810	

Figyelem! Legalább 50 darab esetében a d1 átmérő egyedi lehet (H10 horganyzott és H7 fekete oxiddal kezelt furattolerancia).
Dm = Maximális elérhető átmérő következő megmunkálásnál (szélesítés).