

ALUSTA AUKOTTOMALLE KÄSIPYÖRÄLLE, JOSSA ON PAIKKA ILMAISIMELLE SEKÄ VALMIUS KAHVALLE

Materiaalit:

Vahvistettu ja stabiloitu polyamidi.
Kestää öljyjä ja rasvoja.

Pinta:

Satinoitu.

Väri:

Musta (RAL 9011).

Istukka:

Holkki, sileä läpireikä, sinkittyä terästä (reiän toleranssi H10).

Sivuistukka:

Messinkiholkki, kierteitetty läpireikä.

Asennettava ilmaisin:

Käytä mallisarjojen K650 ja K660 painovoimaperusteisia ilmaisimia. Ilmaisinta voidaan käyttää ainoastaan pystyasennossa (koneen akseli vaakasuuntainen). Ilmaisimien ja kyseisen kiinnitysvaarna d7 on hankittava erikseen. Lisätietoja ilmaisimista on saatavana artikkeleilla K650 ja K660 koskevilta sivuilta [sivulla 379 380 ja sivulla 381 382].

(*) Sovittimen KS08050.T01 kanssa on mahdollista asentaa ilmaisimien K650050.

Kiinnitys:

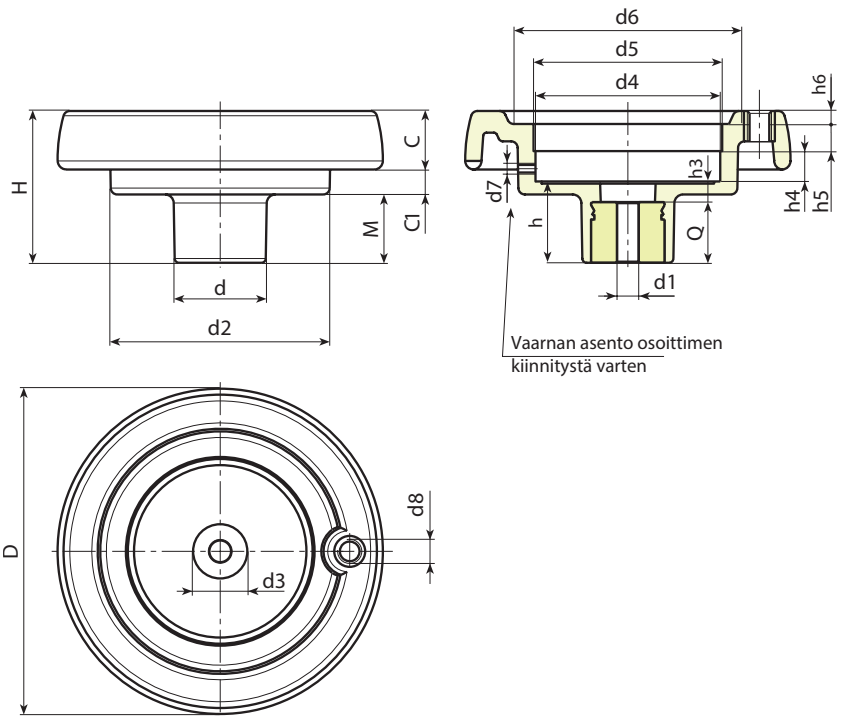
Mahdollisten kiinnitysjärjestelmien, kielekkeiden ja/tai neliömäisten reikien osalta on tutustuttava luetteloon liitettyihin tekniisiin tietoihin [sivulla].

Erikoistilaukset:

- Tilauksesta ja vähintään 50 kappaletta varten istukat voidaan toimittaa reiällä, jonka mitta on d1, toleranssi H7, mustattu viimeistely. Vakiokoodiin on lisättävä kirjaimet ZB. Esimerkki: K100.T050D1001PZB.
- Määrästä riippuen voidaan tilauksesta toimittaa istukoita, joiden reiän mitta on d1, piirustuksen mukaisesti.
- Määrästä riippuen voidaan tilauksesta toimittaa istukoita myös muista materiaaleista valmistettuina/päällystettyinä.
- Ilmaisimien on tilattava erikseen.
- Ilmaisimen paikkaa on mahdollista muuttaa tilauksesta, määrästä riippuen.

Halkaisijoiden/ilmaisimien vastaavuudet:

d5=50 --> K650050
d5=80 --> K650080 tai K660080



Koodi	art.	D	H	d	d2	M	C	C1	d3	d4	d5	d6	d7	d8	h	h3	h4	h5	h6	Dm	d1	Q		
-	K087.T050D5.801P	86	53	32	62	21	17	15	20	50.8	50	63	M6	M6	26.5	6.5	11.5	12	3	12	5.8	20	155	
-	K100.T050D6.801P	99	55.5	32	63	23.5	20.5	11.5	20	50.8	50	68	M6	M6	29	9	11.5	12	3.5	12	6.8	20	170	
-	K130.T080D6.801P	129	64.5	42	100	27.5	23	14	29	85.7	80*	90	M6	M8	34	10	13.5	12.5	5	20	6.8	24	350	
-	K150.T080D6.801P	149	69	42	101	31	25.5	12.5	29	85.7	80*	106	M6	M10	37	9	13.5	12.5	6.5	20	6.8	28	430	
-	K175.T080D6.801P	175	72	40	115	28.5	32	11.5	25	85.7	80*	126.5	M6	M10	38	10	12.5	14	8	20	6.8	28	650	
-	K200.T080D6.801P	199	71	46	137	24	32	15	29	85.7	87.4	144	M6	M10	34	11	13.5	12.5	10	22	6.8	23	810	

Huomaa: Vähintään 50 kappaleelle halkaisijan mitta d1 voidaan tuottaa tilauksesta (reiän toleranssi H10 sinkittyinä ja H7 mustattuna). Dm = Suurin seuraavalla työstöllä (laajennus) saatava läpimitta.