

BASIS SCHEIBENHANDRAD FÜR STELLUNGSANZEIGER UND DREHGRIFFAUFNAHME

Material:

Polyamid glasfaserverstärkt, (PA6+GF).
Öl- und fettbeständig.

Oberfläche:

Matt.

Farbe:

Schwarz (RAL 9011).

Einsatz:

Buchse aus verzinktem Stahl mit Durchgangsbohrung (Toleranz H10).

Seitlicher Einsatz:

Buchse aus Messing mit Durchgangsgewinde.

Verwendbarer Stellungsanzeiger:

Geeignet für die Stellungsanzeiger der Baureihen K650 oder K660. Der Stellungsanzeiger kann nur in vertikaler Lage verwendet werden (horizontale Maschinenachse). Der Stellungsanzeiger und der zugehörige Gewindestift d7 sind separat zu bestellen. Weitere Informationen zu den Stellungsanzeigern siehe Seiten mit den Artikeln K650 und K660 [S. 460 461 und S. 462 463].

(*) Mit dem Adapter KS08050.T01 lässt sich der Stellungsanzeiger K650050 einbauen.

Befestigung:

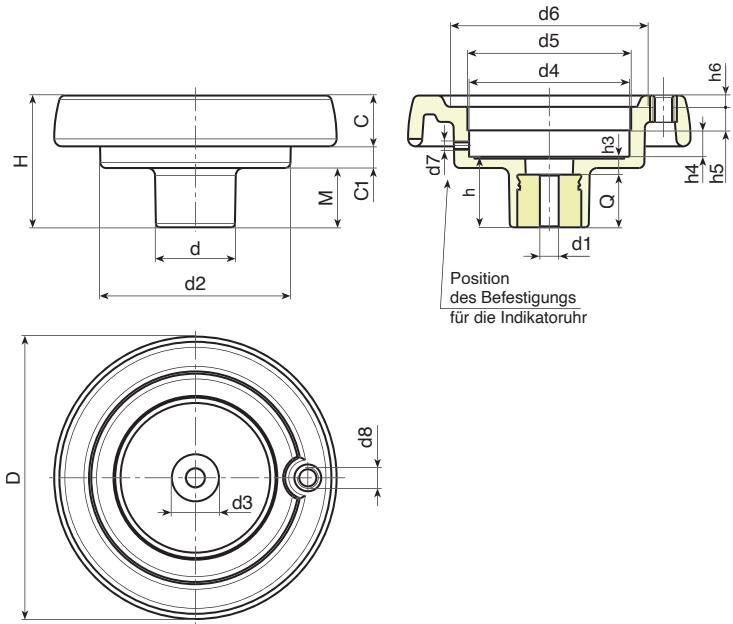
Individuelle Befestigungsmöglichkeiten, sowie Ausführung für eine Passfeder / Vierkant-Aussparung siehe Katalog [Seite].

Weitere Möglichkeiten:

- Buchse mit brünierte Oberfläche (d1 mit Toleranz H7). Ab einer Mindestabnahmemenge von 50 Stück. Bitte Bestellzusatz ZB verwenden. Beispiel: K100.T050D1001PZB.
- Kundenspezifische Buchsendurchmesser d1 nach Zeichnung.
- Auf Anfrage und ab bestimmten Abnahmemengen können die Buchsen in einem anderen Material oder einer anderen Beschichtung geliefert werden.
- **Stellungsanzeiger ist separat zu bestellen.**
- Auf Anfrage und ab bestimmten Abnahmemengen kann die Aufnahme der Stellungsanzeiger kundenspezifisch gefertigt werden.

Geeignete Stellungsanzeiger:

d5= 50 --> Für Stellungsanzeiger K650050
d5=80 --> Für Stellungsanzeiger K650080 oder K660080



Code	Art.	D	H	d	d2	M	C	C1	d3	d4	d5	d6	d7	d8	h	h3	h4	h5	h6	Dm	d1	Q		
K087.T050P5.801P	K087.T050P5.801P	86	53	32	62	21	17	15	20	50,8	50	63	M6	M6	26,5	6,5	11,5	12	3	12	5,8	20	155	
K100.T050P6.801P	K100.T050P6.801P	99	55,5	32	63	23,5	20,5	11,5	20	50,8	50	68	M6	M6	29	9	11,5	12	3,5	12	6,8	20	170	
K130.T080P6.801P	K130.T080P6.801P	129	64,5	42	100	27,5	23	14	29	85,7	80*	90	M6	M8	34	10	13,5	12,5	5	20	6,8	24	350	
K150.T080P6.801P	K150.T080P6.801P	149	69	42	101	31	25,5	12,5	29	85,7	80*	106	M6	M10	37	9	13,5	12,5	6,5	20	6,8	28	430	
K175.T080P6.801P	K175.T080P6.801P	175	72	40	115	28,5	32	11,5	25	85,7	80*	126,5	M6	M10	38	10	12,5	14	8	20	6,8	28	650	
K200.T080P6.801P	K200.T080P6.801P	199	71	46	137	24	32	15	29	85,7	87,4	144	M6	M10	34	11	13,5	12,5	10	22	6,8	23	810	

Achtung: Ab einer Mindestbestellmenge von 50 Stück kann der Durchmesser d1 individuell angepasst werden. Bohrung verzinkt (Toleranz H10). Bohrung brüniert (Toleranz H7).

Dm = der maximal mögliche Durchmesser nach der Nachbearbeitung.