

# K960

## РУЧКА УПРАВЛЕНИЯ РИФЛЕНАЯ ДЛЯ ИНДИКАТОРА K650-50



### Материалы:

Усиленный полиамид. Устойчивость к маслам и жирам.

### Поверхность:

Сатинирован.

### Цвет:

Черн. (RAL 9011).

### Устанавливаемый индикатор:

Гравитационный индикатор, модель K650050. Индикатор используется только в вертикальном положении (горизонтальная ось машины). Индикатор приобретается отдельно. Для более подробной информации см. артикул K650 [стр. 379-380].

### Вставка:

Втулка с гладким сквозным отверстием из оцинкованной стали (допуск отверстия H10).

### Крепление:

Ручка крепится к валу посредством радиального резьбового отверстия (d4) (установочный винт не входит в комплект поставки).

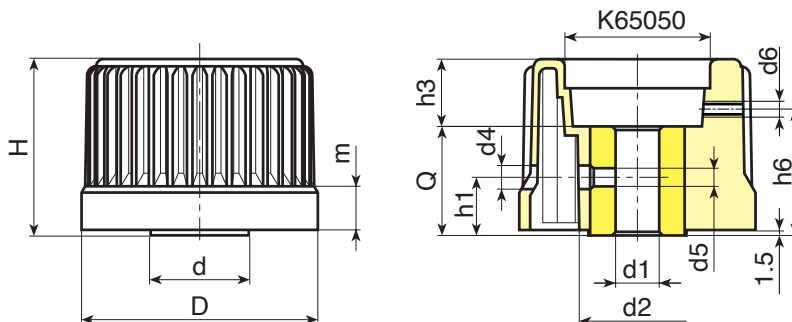


### Крепление индикатора:

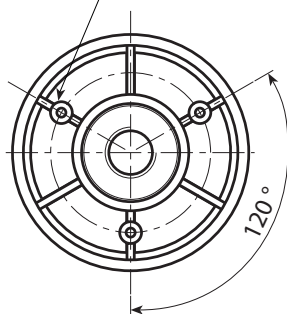
Индикатор крепится с помощью резьбового установочного винта M4 (не входит в комплект поставки), который вставляется в отверстие d6.

### Специальные Запросы:

- По запросу при минимальном заказе 50 штук вставки могут поставляться с отверстием d1 с допуском H7 и вороненой отделкой. Добавить к стандартному коду буквы ZB. Пример: K961078.TD0801ZB.
- По запросу, при наличии объемов, вставки могут изготавливаться с отверстием d1 согласно чертежа.
- По запросу, при наличии объемов, вставки могут изготавливаться из другого материала.
- По запросу возможна поставка ручки с серым фланцем. Код изделия будет: K96178.TD080116.



Отверстия для крепления фланца



Код	арт.	D	H	m	d	d2	d4	d5	d6	h1	h3	h6	Dm	d1H10	Q	
-	K96078.TD0801	78	56	15	31	36	6.5	M6	M4	18	24	38.5	18	8	32	230

Внимание: При минимальном заказе 50 штук диаметр d1 может изготавливаться под заказ (допуск оцинкованного отверстия - H10, вороненого - H7).

Dm = Восстановительный максимальный диаметр, который можно получить (расширение).