

# K960



## POKRĘTŁO RADEŁKOWANE, PRZYSTOSOWANE DO WSKAŹNIKA K650-50

### Materiały:

Poliamid wzmocniony. Odporna na oleje i tłuszcze.

### Powierzchnia:

Satynowana.

### Kolor:

Czarny (RAL 9011).

### Wskaźnik do Zamontowania:

Wskaźnik grawitacyjny model K650050. Wskaźnik może być używany wyłącznie w położeniu pionowym (pozioma oś maszyny). Wskaźnik należy zakupić osobno. W celu uzyskania dodatkowych informacji patrz artykuł K650 [str. 379-380].

### Wkładka:

Tuleja z gładkim otworem przelotowym ze stali ocynkowanej (tolerancja otworu H10).

### Mocowanie:

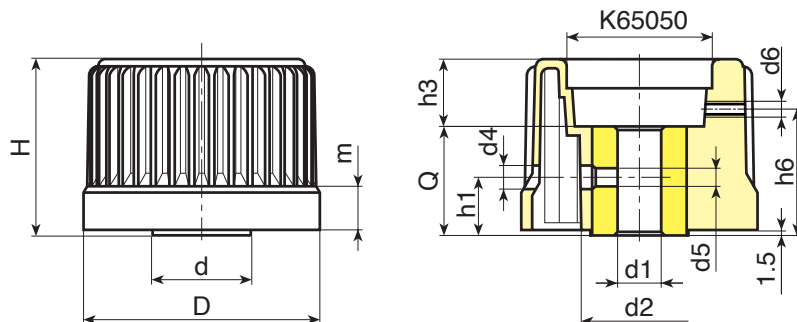
Pokrętło jest mocowane do wału za pomocą występującego promieniowego otworu gwintowanego (d4) (bez uwzględnienia kąta).

### Mocowanie wskaźnika:

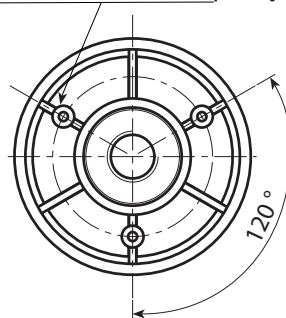
Zamocować wskaźnik za pomocą kołka gwintowanego M4 (nie dostarczanego w zestawie), który należy umieścić w otworze d6.

### Wykonanie na specjalne zamówienie:

- Na życzenie, przy minimalnej ilości 50 sztuk, wkładki mogą być dostarczane z otworem d1 w tolerancji H7 i z oksydowanym wykończeniem. Do standardowego kodu należy dopisać litery ZB. Przykład: K961078.TD0801ZB.
- Na życzenie, w zależności od ilości, wkładki mogą być dostarczone z otworem d1 według projektu.
- Na życzenie i w zależności od ilości, wkładki mogą być wykonane z innego materiału.
- Na życzenie istnieje możliwość wykonania pokrętła z szarym kołnierzem. Produkt przyjmie wówczas kod: K96178.TD080116.



### Otwór do mocowania pokrętła



Kod	art.	D	H	m	d	d2	d4	d5	d6	h1	h3	h6	Dm	d1H10	Q	
-	K96078.TD0801	78	56	15	31	36	6.5	M6	M4	18	24	38.5	18	8	32	230

Uwaga: Przy minimalnej liczbie 50 sztuk średnica d1 może być wyprodukowana na zamówienie (tolerancja otworu H10 ocynkowanego i H7 oksydowanego).

Dm = Średnica maksymalna, możliwa do uzyskania po dalszej obróbce (rozszerzenie).