

K960

RECÉZETT SZABÁLYOZÓ GOMB K650-50 JELZŐHÖZ



Anyagok:

Merevített poliamid. Olajokkal és zsírokkal szemben ellenálló.

Felületkikészítés:

Szatén.

Szín:

Fekete (RAL 9011).

Felszerelhető jelző:

K650050 típusú gravitációs pozíciójelző. A jelző csak függőleges helyzetben használható (vízszintes géptengely). A jelzőt külön kell megvásárolni. További információért lásd a K650 cikket [oldal: 379 380].

Betét:

Horganyzott acélbetét sima átmenő furattal (H10 tolerancia)

Rögzítési módszer:

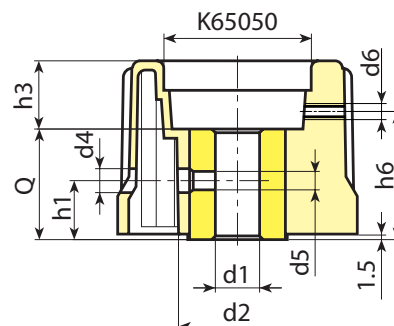
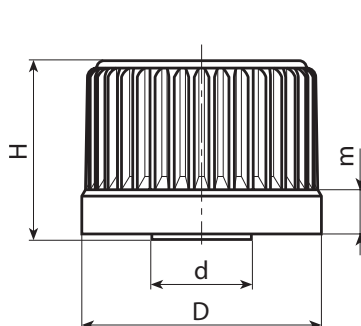
A gomb a menetes sugárirányú furat (d4) révén van rögzítve a tengelyhez (a hernyócsavar nem tartozék).

Jelző rögzítési módszere:

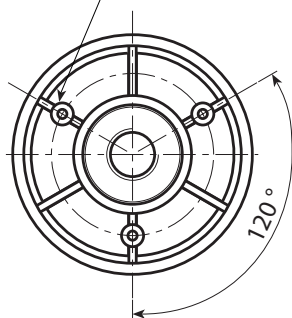
Rögzítse a jelzőt M04-es menetes hernyócsavarral (nem tartozék), amelyet a d6 furatba kell helyezni.

Speciális kérések:

- Kérésre és legalább 50 darab esetében a betétek d1 furattal, H7 toleranciával és fekete oxidos felületkezeléssel szállíthatók. Egészítse ki ZB betűkkel a standard kódot. Példa: K961078.TD0801ZB.
- Kérésre és speciális mennyiségek esetében a betétek egyedi d1 furatátmérővel szállíthatók.
- Kérésre és speciális mennyiségek esetében a betétek különböző anyagokban szállíthatók.
- Kérésre a szabályozó gombot szürke gyűrűvel tudjuk szállítani. Ennek a terméknek a kódja: K96178.TD080116.



Furatok a karima rögzítéséhez



Kód	art.	D	H	m	d	d2	d4	d5	d6	h1	h3	h6	Dm	d1H10	Q	
-	K96078.TD0801	78	56	15	31	36	6.5	M6	M4	18	24	38.5	18	8	32	230

Figyelem: Legalább 50 darab esetében a d1 átmérő egyedi lehet (H10 horganyzott és H7 fekete oxiddal kezelt furattolerancia).
Dm = Maximális elérhető átmérő következő megmunkálásnál (szélesítés).